

# Partielle Lösungen zur allgemeinen Problematik

Peter A. Schlaumeier



## MASTERARBEIT

eingereicht am  
Fachhochschul-Masterstudiengang

Universal Computing

in Hagenberg

im Juli 2018

© Copyright 2018 Peter A. Schlaumeier

Diese Arbeit wird unter den Bedingungen der Creative Commons Lizenz *Attribution-NonCommercial-NoDerivatives 4.0 International* (CC BY-NC-ND 4.0) veröffentlicht – siehe <https://creativecommons.org/licenses/by-nc-nd/4.0/>.

# Erklärung

Ich erkläre eidesstattlich, dass ich die vorliegende Arbeit selbstständig und ohne fremde Hilfe verfasst, andere als die angegebenen Quellen nicht benutzt und die den benutzten Quellen entnommenen Stellen als solche gekennzeichnet habe. Die Arbeit wurde bisher in gleicher oder ähnlicher Form keiner anderen Prüfungsbehörde vorgelegt.

Hagenberg, am 10. Juli 2018

Peter A. Schlaumeier

# Inhaltsverzeichnis

<b>Erklärung</b>	<b>iii</b>
<b>Vorwort</b>	<b>viii</b>
<b>Kurzfassung</b>	<b>x</b>
<b>Abstract</b>	<b>xi</b>
<b>1 Einleitung</b>	<b>1</b>
1.1 Zielsetzung . . . . .	1
1.2 Warum LaTeX? . . . . .	1
1.3 Aufbau der Arbeit . . . . .	2
<b>2 Die Abschlussarbeit</b>	<b>3</b>
2.1 Elemente der Abschlussarbeit . . . . .	3
2.2 Arbeiten in Englisch . . . . .	4
<b>3 Zum Arbeiten mit LaTeX</b>	<b>5</b>
3.1 Einstieg . . . . .	5
3.1.1 Software . . . . .	6
3.1.2 Literatur . . . . .	7
3.2 Schrift . . . . .	7
3.2.1 Schriftarten . . . . .	8
3.2.2 Texte hervorheben . . . . .	8
3.3 Textstruktur . . . . .	9
3.3.1 Absatztrennung . . . . .	9
3.3.2 Überschriften . . . . .	9
3.3.3 Listen . . . . .	10
3.3.4 Absatzformatierung und Zeilenabstand . . . . .	10
3.3.5 Fußnoten . . . . .	10
3.3.6 Querverweise . . . . .	11
3.4 Wortabstand und Interpunktion . . . . .	12
3.4.1 <i>French Spacing</i> . . . . .	12
3.4.2 Gedanken- und Bindestriche . . . . .	12
3.4.3 Kommentare . . . . .	12
3.4.4 Anführungszeichen . . . . .	13

3.5	Abteilen . . . . .	13
3.5.1	Automatischer Zeilenumbruch . . . . .	14
3.5.2	Manueller Zeilenumbruch . . . . .	14
3.6	Das <code>hagenberg-thesis</code> -Paket . . . . .	15
3.6.1	Einstellungen . . . . .	15
3.6.2	Definierte Abkürzungen . . . . .	17
3.6.3	Sprachumschaltung . . . . .	18
3.6.4	Zusätzliche LaTeX-Pakete . . . . .	18
3.7	LaTeX-Fehlermeldungen und Warnungen . . . . .	18
<b>4</b>	<b>Abbildungen, Tabellen, Quellcode</b>	<b>20</b>
4.1	Allgemeines . . . . .	20
4.2	<i>Let Them Float!</i> . . . . .	20
4.3	Captions . . . . .	21
4.4	Abbildungen . . . . .	22
4.4.1	Wo liegen die Grafikdateien? . . . . .	22
4.4.2	Grafiken einrahmen . . . . .	23
4.4.3	Rasterbilder (Pixelgrafiken) . . . . .	23
4.4.4	Vektorgrafiken . . . . .	24
4.4.5	TeX-Schriften auch in Grafiken? . . . . .	25
4.4.6	Für Gourmets: Grafiken mit LaTeX-Overlays . . . . .	27
4.4.7	Abbildungen mit mehreren Elementen . . . . .	27
4.4.8	Quellenangaben in Captions . . . . .	28
4.5	Tabellen . . . . .	29
4.6	Programmtexte . . . . .	29
4.6.1	Formatierung von Programmcode . . . . .	30
4.6.2	Platzierung von Programmcode . . . . .	31
<b>5</b>	<b>Mathem. Formeln etc.</b>	<b>34</b>
5.1	Mathematische Elemente im Fließtext . . . . .	34
5.2	Freigestellte Ausdrücke . . . . .	35
5.2.1	Einfache Gleichungen . . . . .	35
5.2.2	Mehrzeilige Gleichungen . . . . .	35
5.2.3	Fallunterscheidungen . . . . .	36
5.2.4	Gleichungen mit Matrizen . . . . .	36
5.2.5	Verweise auf Gleichungen . . . . .	37
5.3	Spezielle Symbole . . . . .	37
5.3.1	Zahlenmengen . . . . .	37
5.3.2	Operatoren . . . . .	37
5.3.3	Variable (Symbole) mit mehreren Zeichen . . . . .	38
5.3.4	Funktionen . . . . .	38
5.3.5	Maßeinheiten und Währungen . . . . .	38
5.3.6	Kommas in Dezimalzahlen (Mathematik-Modus) . . . . .	39
5.3.7	Mathematische Werkzeuge . . . . .	39
5.4	Algorithmen . . . . .	39

<b>6</b>	<b>Umgang mit Literatur</b>	<b>43</b>
6.1	Allgemeines . . . . .	43
6.2	Quellenverweise . . . . .	43
6.2.1	Das <code>\cite</code> Makro . . . . .	44
6.2.2	Mehrfache Quellenangaben mit Zusatztexten . . . . .	44
6.2.3	Unterdrückung der Rückverweise mit <code>\citenobr</code> . . . . .	45
6.2.4	Häufige Fehler . . . . .	45
6.2.5	Umgang mit Sekundärquellen . . . . .	46
6.3	Quellenverzeichnis . . . . .	46
6.3.1	Literaturdaten in BibTeX . . . . .	46
6.3.2	Kategorien von Quellenangaben . . . . .	47
6.3.3	Gedruckte Quellen ( <code>literature</code> ) . . . . .	49
6.3.4	Filme und audio-visuelle Medien ( <code>avmedia</code> ) . . . . .	54
6.3.5	Software ( <code>software</code> ) . . . . .	57
6.3.6	Online-Quellen ( <code>online</code> ) . . . . .	57
6.3.7	Tipps zur Erstellung von BibTeX-Dateien . . . . .	58
6.4	Plagiat und Paraphrase . . . . .	60
<b>7</b>	<b>Drucken der Abschlussarbeit</b>	<b>61</b>
7.1	PDF-Workflow . . . . .	61
7.2	Drucken . . . . .	61
7.2.1	Drucker und Papier . . . . .	61
7.2.2	Druckgröße . . . . .	61
7.3	Binden . . . . .	62
7.4	Elektronische Datenträger (CD-R, DVD, USB-Stick) . . . . .	62
<b>8</b>	<b>Schlussbemerkungen</b>	<b>64</b>
8.1	Lesen und lesen lassen . . . . .	64
8.2	Checkliste . . . . .	64
<b>A</b>	<b>Technische Informationen</b>	<b>66</b>
A.1	Aktuelle Dateiversionen . . . . .	66
A.2	Details zur aktuellen Version . . . . .	66
A.2.1	Allgemeine technische Voraussetzungen . . . . .	66
A.2.2	Verwendung unter Windows . . . . .	66
A.2.3	Verwendung unter Mac OS . . . . .	67
<b>B</b>	<b>Inhalt der CD-ROM/DVD</b>	<b>68</b>
B.1	PDF-Dateien . . . . .	68
B.2	LaTeX-Dateien . . . . .	68
B.3	Style/Class-Dateien . . . . .	69
B.4	Sonstiges . . . . .	69
<b>C</b>	<b>Fragebogen</b>	<b>70</b>
C.1	Das <code>pdfpages</code> -Paket . . . . .	70
C.2	Verweise auf eingebundene PDF-Seiten . . . . .	70

Inhaltsverzeichnis	vii
<b>D LaTeX-Quellcode</b>	<b>74</b>
<b>Quellenverzeichnis</b>	<b>77</b>
Literatur . . . . .	77
Audiovisuelle Medien . . . . .	79
Software . . . . .	79
Online-Quellen . . . . .	80

# Vorwort

Dies ist **Version 2018/11/28** der LaTeX-Dokumentenvorlage für verschiedene Abschlussarbeiten an der Fakultät für Informatik, Kommunikation und Medien der FH Oberösterreich in Hagenberg, die mittlerweile auch an anderen Hochschulen im In- und Ausland gerne verwendet wird.

Das Dokument entstand ursprünglich auf Anfragen von Studierenden, nachdem im Studienjahr 2000/01 erstmals ein offizieller LaTeX-Grundkurs im Studiengang Medientechnik und -design an der FH Hagenberg angeboten wurde. Eigentlich war die Idee, die bereits bestehende *Word*-Vorlage für Diplomarbeiten „einfach“ in LaTeX zu übersetzen und dazu eventuell einige spezielle Ergänzungen einzubauen. Das erwies sich rasch als wenig zielführend, da LaTeX, vor allem was den Umgang mit Literatur und Grafiken anbelangt, doch eine wesentlich andere Arbeitsweise verlangt. Das Ergebnis ist – von Grund auf neu geschrieben und wesentlich umfangreicher als das vorherige Dokument – letztendlich eine Anleitung für das Schreiben mit LaTeX, ergänzt mit einigen speziellen (mittlerweile entfernten) Hinweisen für *Word*-Benutzer. Technische Details zur aktuellen Version finden sich in Anhang A.

Während dieses Dokument anfangs ausschließlich für die Erstellung von Diplomarbeiten gedacht war, sind nunmehr auch *Masterarbeiten*, *Bachelorarbeiten* und *Praktikumsberichte* abgedeckt, wobei die Unterschiede bewusst gering gehalten wurden.

Bei der Zusammenstellung dieser Vorlage wurde versucht, mit der Basisfunktionalität von LaTeX das Auslangen zu finden und – soweit möglich – auf zusätzliche Pakete zu verzichten. Das ist nur zum Teil gelungen; tatsächlich ist eine Reihe von ergänzenden „Paketen“ notwendig, wobei jedoch nur auf gängige Erweiterungen zurückgegriffen wurde. Selbstverständlich gibt es darüber hinaus eine Vielzahl weiterer Pakete, die für weitere Verbesserungen und Feinessen nützlich sein können. Damit kann sich aber jeder selbst beschäftigen, sobald das notwendige Selbstvertrauen und genügend Zeit zum Experimentieren vorhanden sind. Eine Vielzahl von Details und Tricks sind zwar in diesem Dokument nicht explizit angeführt, können aber im zugehörigen Quelltext jederzeit ausgeforscht werden.

Zahlreiche KollegInnen haben durch sorgfältiges Korrekturlesen und konstruktive Verbesserungsvorschläge wertvolle Unterstützung geliefert. Speziell bedanken möchte ich mich bei Heinz Dobler für die konsequente Verbesserung meines „Computer Slangs“, bei Elisabeth Mitterbauer für das bewährte orthographische Auge und bei Wolfgang Hochleitner für die Tests unter Mac OS.

Die Verwendung dieser Vorlage ist jedermann freigestellt und an keinerlei Erwähnung gebunden. Allerdings – wer sie als Grundlage seiner eigenen Arbeit verwenden möchte, sollte nicht einfach („ung’schaut“) darauf los werfen, sondern zumindest die wichtigsten



Teile des Dokuments *lesen* und nach Möglichkeit auch beherzigen. Die Erfahrung zeigt, dass dies die Qualität der Ergebnisse deutlich zu steigern vermag.

Dieses Dokument und die zugehörigen LaTeX-Klassen sind seit Nov. 2017 auf CTAN<sup>1</sup> als Paket `hagenberg-thesis` verfügbar unter

<https://ctan.org/pkg/hagenberg-thesis>.

Den jeweils aktuellen Quelltexte sowie zusätzliche Materialien findet man unter

<https://github.com/Digital-Media/HagenbergThesis>.<sup>2</sup>

Trotz großer Mühe enthält ein Dokument wie dieses immer Fehler und Unzulänglichkeiten – Kommentare, Verbesserungsvorschläge und sinnvolle Ergänzungen sind daher willkommen, am einfachsten als Kommentar oder Fehlermeldung („Issue“) auf GitHub oder jederzeit auch per E-Mail an

Dr. Wilhelm Burger, Department für Digitale Medien,  
Fachhochschule Oberösterreich, Campus Hagenberg (Österreich)  
[wilhelm.burger@fh-hagenberg.at](mailto:wilhelm.burger@fh-hagenberg.at)

Übrigens, hier im Vorwort (das bei Diplom- und Masterarbeiten üblich, bei Bachelorarbeiten aber entbehrlich ist) kann kurz auf die Entstehung des Dokuments eingegangen werden. Hier ist auch der Platz für allfällige Danksagungen (z. B. an den Betreuer, den Begutachter, die Familie, den Hund, . . .), Widmungen und philosophische Anmerkungen. Das sollte man allerdings auch nicht übertreiben und auf einen Umfang von maximal zwei Seiten beschränken.

---

<sup>1</sup>Comprehensive TeX Archive Network

<sup>2</sup>Unter <https://github.com/Digital-Media/HagenbergThesis/commits/master> findet man auch eine (früher im Anhang dieses Dokuments enthaltene) chronologische Auflistung der Änderungen.

# Kurzfassung

An dieser Stelle steht eine Zusammenfassung der Arbeit, Umfang max. 1 Seite. Im Unterschied zu anderen Kapiteln ist die Kurzfassung (und das Abstract) üblicherweise nicht in Abschnitte und Unterabschnitte gegliedert. Auch Fußnoten sind hier falsch am Platz.

Kurzfassungen werden übrigens häufig – zusammen mit Autor und Titel der Arbeit – in Literaturdatenbanken aufgenommen. Es ist daher darauf zu achten, dass die Information in der Kurzfassung für sich *allein* (d. h. ohne weitere Teile der Arbeit) zusammenhängend und abgeschlossen ist. Insbesondere werden an dieser Stelle (wie u. a. auch im *Titel* der Arbeit und im *Abstract*) normalerweise *keine Literaturverweise* verwendet! Falls unbedingt solche benötigt werden – etwa weil die Arbeit eine Weiterentwicklung einer bestimmten, früheren Arbeit darstellt –, dann sind *vollständige* Quellenangaben in der Kurzfassung selbst notwendig, z. B. [ZOBEL J.: *Writing for Computer Science – The Art of Effective Communication*. Springer-Verlag, Singapur, 1997].

Auch sollte daran gedacht werden, dass bei der Aufnahme in Datenbanken Sonderzeichen oder etwa Aufzählungen mit „Knödellisten“ in der Regel verloren gehen. Dasselbe gilt natürlich auch für das *Abstract*.

Inhaltlich sollte die Kurzfassung *keine* Auflistung der einzelnen Kapitel sein (dafür ist das Einleitungskapitel vorgesehen), sondern dem Leser einen kompakten, inhaltlichen Überblick über die gesamte Arbeit verschaffen. Der hier verwendete Aufbau ist daher zwangsläufig anders als der in der Einleitung.

# Abstract

This should be a 1-page (maximum) summary of your work in English.

Im englischen Abstract sollte inhaltlich das Gleiche stehen wie in der deutschen Kurzfassung. Versuchen Sie daher, die Kurzfassung präzise umzusetzen, ohne aber dabei Wort für Wort zu übersetzen. Beachten Sie bei der Übersetzung, dass gewisse Redewendungen aus dem Deutschen im Englischen kein Pendant haben oder völlig anders formuliert werden müssen und dass die Satzstellung im Englischen sich (bekanntlich) vom Deutschen stark unterscheidet (mehr dazu in Abschn. 2.2). Es empfiehlt sich übrigens – auch bei höchstem Vertrauen in die persönlichen Englischkenntnisse – eine kundige Person für das „proof reading“ zu engagieren.

Die richtige Übersetzung für „Diplomarbeit“ ist übrigens schlicht *thesis*, allenfalls „diploma thesis“ oder „Master’s thesis“, auf keinen Fall aber „diploma work“ oder gar „dissertation“. Für „Bachelorarbeit“ ist wohl „Bachelor thesis“ die passende Übersetzung.

Übrigens sollte für diesen Abschnitt die *Spracheinstellung* in LaTeX von Deutsch auf Englisch umgeschaltet werden, um die richtige Form der Silbentrennung zu erhalten, die richtigen Anführungszeichen müssen allerdings selbst gesetzt werden (s. dazu die Abschnitte 3.6.3 und 3.4.4).

# Kapitel 1

## Einleitung

### 1.1 Zielsetzung

Dieses Dokument ist als vorwiegend technische Starthilfe für das Erstellen einer Masterarbeit (oder Bachelorarbeit) mit LaTeX gedacht und ist die Weiterentwicklung einer früheren Vorlage<sup>1</sup> für das Arbeiten mit Microsoft *Word*. Während ursprünglich daran gedacht war, die bestehende Vorlage einfach in LaTeX zu übernehmen, wurde rasch klar, dass allein aufgrund der großen Unterschiede zum Arbeiten mit *Word* ein gänzlich anderer Ansatz notwendig wurde. Dazu kamen zahlreiche Erfahrungen mit Diplomarbeiten in den nachfolgenden Jahren, die zu einigen zusätzlichen Hinweisen Anlass gaben.

Das vorliegende Dokument dient einem zweifachen Zweck: *erstens* als Erläuterung und Anleitung, *zweitens* als direkter Ausgangspunkt für die eigene Arbeit. Angenommen wird, dass der Leser bereits über elementare Kenntnisse im Umgang mit LaTeX verfügt. In diesem Fall sollte – eine einwandfreie Installation der Software vorausgesetzt – der Arbeit nichts mehr im Wege stehen. Auch sonst ist der Start mit LaTeX nicht schwierig, da viele hilfreiche Informationen auf den zugehörigen Webseiten zu finden sind (s. Kap. 3).

### 1.2 Warum LaTeX?

Diplomarbeiten, Dissertationen und Bücher im technisch-naturwissenschaftlichen Bereich werden traditionell mithilfe des Textverarbeitungssystems LaTeX [20, 21] gesetzt. Das hat gute Gründe, denn LaTeX ist bzgl. der Qualität des Druckbilds, des Umgangs mit mathematischen Elementen, Literaturverzeichnissen etc. unübertroffen und ist noch dazu frei verfügbar. Wer mit LaTeX bereits vertraut ist, sollte es auch für die Abschlussarbeit unbedingt in Betracht ziehen, aber auch für den Anfänger sollte sich die zusätzliche Mühe am Ende durchaus lohnen.

Für den professionellen elektronischen Buchsatz wurde früher häufig *Adobe Framemaker* verwendet, allerdings ist diese Software teuer und komplex. Eine modernere Alternative dazu ist *Adobe InDesign*, wobei allerdings die Erstellung mathematischer Elemente und die Verwaltung von Literaturverweisen zur Zeit nur rudimentär unter-

---

<sup>1</sup>Nicht mehr verfügbar.

stützt werden.<sup>2</sup>

Microsoft *Word* gilt im Unterschied zu LaTeX, *Framemaker* und *InDesign* übrigens nicht als professionelle Textverarbeitungssoftware, obwohl es immer häufiger auch von großen Verlagen verwendet wird.<sup>3</sup> Das Schriftbild in *Word* lässt – zumindest für das geschulte Auge – einiges zu wünschen übrig und das Erstellen von Büchern und ähnlich großen Dokumenten wird nur unzureichend unterstützt. Allerdings ist *Word* sehr verbreitet, flexibel und vielen Benutzern zumindest oberflächlich vertraut, sodass das Erlernen eines speziellen Werkzeugs wie LaTeX ausschließlich für das Erstellen einer Abschlussarbeit manchen verständlicherweise zu mühevoll ist. Es sollte daher niemandem übel genommen werden, wenn er/sie sich auch bei der Abschlussarbeit auf *Word* verlässt. Im Endeffekt lässt sich mit etwas Sorgfalt (und ein paar Tricks) auch damit ein durchaus akzeptables Ergebnis erzielen. Ansonsten sollten auch für *Word*-Benutzer einige Teile dieses Dokuments von Interesse sein, insbesondere die Abschnitte über Abbildungen und Tabellen (Kap. 4) und mathematische Elemente (Kap. 5).

### 1.3 Aufbau der Arbeit

Hier am Ende des Einleitungskapitels (und nicht etwa in der Kurzfassung) ist der richtige Platz, um die inhaltliche Gliederung der nachfolgenden Arbeit zu beschreiben. Hier sollte man darstellen, welche Teile (Kapitel) der Arbeit welche Funktion haben und wie sie inhaltlich zusammenhängen. Auch die Inhalte des *Anhangs* – sofern vorgesehen – sollten hier kurz beschrieben werden.

Zunächst sind in Kapitel 2 einige wichtige Punkte zu Abschlussarbeiten im Allgemeinen zusammengefasst. Kapitel 3 beschreibt die Idee und die grundlegenden technischen Eigenschaften von LaTeX. Kapitel 4 widmet sich der Erstellung von Abbildungen und Tabellen sowie der Einbindung von Quellcode. Mathematische Elemente und Gleichungen sind das Thema in Kapitel 5 usw. Anhang A enthält technische Details zu dieser Vorlage, Anhang B enthält eine Auflistung von zugehörigen Materialien auf einem beigelegten Speichermedium, und Anhang C zeigt ein Beispiel für die Einbindung eines mehrseitigen PDF-Dokuments.

---

<sup>2</sup>Angeblich werden aber für den (sehr sauberen) Schriftsatz in *InDesign* ähnliche Algorithmen wie in LaTeX verwendet.

<sup>3</sup>Siehe auch <http://latex.tugraz.at/mythen.php>.

# Kapitel 2

## Die Abschlussarbeit

Jede Abschlussarbeit<sup>1</sup> ist anders und dennoch sind sich gute Arbeiten in ihrer Struktur meist sehr ähnlich, vor allem bei technisch-naturwissenschaftlichen Themen.

### 2.1 Elemente der Abschlussarbeit

Als Ausgangspunkt bewährt hat sich der folgende Grundaufbau, der natürlich variiert und beliebig verfeinert werden kann:

1. **Einführung und Motivation:** Was ist die Problem- oder Aufgabenstellung und warum sollte sich jemand dafür interessieren?
2. **Präzisierung des Themas:** Hier wird der aktuelle Stand der Technik oder Wissenschaft („State-Of-The-Art“) beschrieben, es werden bestehende Defizite oder offene Fragen aufgezeigt und daraus die Stoßrichtung der eigenen Arbeit entwickelt.
3. **Eigener Ansatz:** Das ist natürlich der Kern der Arbeit. Hier wird gezeigt, wie die vorher beschriebene Aufgabenstellung gelöst und – häufig in Form eines Programms<sup>2</sup> – realisiert wird, ergänzt durch illustrative Beispiele.
4. **Zusammenfassung:** Was wurde erreicht und welche Ziele sind noch offen geblieben, wo könnte weiter gearbeitet werden?

Natürlich ist auch ein gewisser dramaturgischer Aufbau der Arbeit wichtig, wobei zu bedenken ist, dass der Leser in der Regel nur wenig Zeit hat und – anders als etwa bei einem Roman – seine Geduld nicht auf die lange Folter gespannt werden darf. Erklären Sie bereits in der Einführung (und nicht erst im letzten Kapitel), wie Sie an die Sache herangehen, welche Lösungen Sie vorschlagen und wie erfolgreich Sie damit waren.

Übrigens, auch Fehler und Sackgassen dürfen (und sollten) beschrieben werden; ihre Kenntnis hilft oft doppelte Experimente und weitere Fehler zu vermeiden und ist damit sicher nützlicher als jede Schönfärberei. Und natürlich ist es auch nicht verboten, seine

---

<sup>1</sup>Die meisten der folgenden Bemerkungen gelten gleichsam für Bachelor-, Master- und Diplomarbeiten.

<sup>2</sup>*Prototyp* ist in diesem Zusammenhang ein gerne benutzter Begriff, der im Deutschen allerdings oft unrichtig dekliniert wird. Richtig ist: der *Prototyp*, des *Prototyps*, dem/den *Prototyp* – falsch hingegen z. B.: des *Prototypen*!

eigene Meinung in sachlicher Form zu äußern.

## 2.2 Arbeiten in Englisch

Diese Vorlage ist zunächst darauf abgestellt, dass die Abschlussarbeit in deutscher Sprache erstellt wird. Vor allem bei Arbeiten, die in Zusammenarbeit mit größeren Firmen oder internationalen Instituten entstehen, ist es häufig erwünscht, dass die Abschlussarbeit zu besserer Nutzbarkeit in englischer Sprache verfasst wird, und viele Hochschulen<sup>3</sup> lassen dies in der Regel auch zu.

Beachtet sollte allerdings werden, dass das Schreiben dadurch nicht einfacher wird, auch wenn einem Worte und Sätze im Englischen scheinbar leichter „aus der Feder“ fließen. Gerade im Bereich der Informatik erscheint durch die Dominanz englischer Fachausdrücke das Schreiben im Deutschen mühsam und das Ausweichen ins Englische daher besonders attraktiv. Das ist jedoch trügerisch, da die eigene Fertigkeit in der Fremdsprache (trotz der meist langjährigen Schulbildung) häufig überschätzt wird. Prägnanz und Klarheit gehen leicht verloren und bisweilen ist das Resultat ein peinliches Gefasel ohne Zusammenhang und soliden Inhalt. Sofern die eigenen Englischkenntnisse nicht wirklich gut sind, ist es ratsam, zumindest die wichtigsten Teile der Arbeit zunächst in Deutsch zu verfassen und erst nachträglich zu übersetzen. Besondere Vorsicht ist bei der Übersetzung von scheinbar vertrauten Fachausdrücken angebracht. Zusätzlich ist es immer zu empfehlen, die fertige Arbeit von einem „native speaker“ korrigieren zu lassen.

Technisch ist, außer der Spracheinstellung und den unterschiedlichen Anführungszeichen (s. Abschn. 3.4.4), für eine englische Arbeit nicht viel zu ändern, allerdings sollte Folgendes beachtet werden:

- Die Titelseite (mit der Bezeichnung „Diplomarbeit“ oder „Masterarbeit“) ist für die einzureichenden Exemplare jedenfalls in *deutsch* zu halten, auch wenn der Titel englisch ist.
- Ebenso muss neben dem englischen *Abstract* auch eine deutsche *Kurzfassung* enthalten sein.
- Akademische Titel von Personen haben im Englischen offenbar weniger Bedeutung als im Deutschen und werden daher meist weggelassen.

---

<sup>3</sup>Die FH Oberösterreich macht hier keine Ausnahme. Der Begriff „Fachhochschule“ wird dabei entweder gar nicht übersetzt oder – wie im deutschsprachigen Raum mittlerweile üblich – mit *University of Applied Sciences*.

## Kapitel 3

# Zum Arbeiten mit LaTeX

### 3.1 Einstieg

LaTeX ist eine in den Naturwissenschaften sehr verbreitete und mittlerweile klassische Textverarbeitungssoftware für das Erstellen großer und komplizierter Dokumente mit professionellem Anspruch. Das Arbeiten mit LaTeX erscheint – zumindest für den unübten Benutzer – zunächst schwieriger als mit herkömmlichen Werkzeugen für die Textverarbeitung.

Zum Ersten ist – im Unterschied zu den meisten gängigen Textverarbeitungsprogrammen – LaTeX nicht WYSIWYG<sup>1</sup>, sondern es handelt sich um eine *Markup Language* (wie HTML) – noch dazu eine für den Anfänger recht komplizierte – und zugehörige Werkzeuge. Ungewohnt erscheinen sicher auch die vermeintlich starken Einschränkungen von LaTeX, insbesondere in Bezug auf die Wahl der Schriften und das Layout. Während anfangs der Eindruck entsteht, dass diese Rigidität die eigene Kreativität beschränkt, fällt mit der Zeit auf, dass es gerade dadurch gelingt, sich stärker auf die Inhalte der Arbeit zu konzentrieren als auf deren äußere Form. Dass am Ende die Form dennoch stimmt, ist allerdings nur dann gewährleistet, wenn man sich bei den eigenen Modifikationen der Formate und Parameter äußerste Zurückhaltung auferlegt, es sei denn, man ist in der Zwischenzeit bereits selbst zum LaTeX-*Guru* avanciert.

Insgesamt lohnt sich der Aufwand, wie viele meinen, zumal die Abschlussarbeit in jedem Fall (mit oder ohne LaTeX) ein substantielles Stück Arbeit ist. Allerdings sollte mithilfe von LaTeX ein professionell aussehendes Ergebnis einfacher zu erreichen sein und es dürfte wohl auch einiger Ärger mit Fehlern und Einschränkungen gängiger Software erspart bleiben. Zudem könnte es durchaus sein, dass sich nebenbei auch das eigene Auge für die Feinheiten des Buchsatzes (weiter-)entwickelt.<sup>2</sup>

---

<sup>1</sup>„What You See Is What You Get.“ Es gibt auch WYSIWYG-Implementierungen für LaTeX, z. B. *Scientific WorkPlace* (<http://www.mackichan.com/>) oder *LyX* (<http://www.lyx.org/>), die aber teuer bzw. relativ langsam sind.

<sup>2</sup>Dieses abschließende Textelement wurde übrigens zur Ermöglichung eines Zeilenumbruchs nach der Klammer so gesetzt: `... (weiter-){\optbreaknh}entwickelt`. Das Makro `\optbreaknh` („optional break with no hyphen“) ist in `hgb.sty` definiert.



### 3.1.1 Software

Zum Arbeiten mit LaTeX wird – neben einem Computer – natürlich Software benötigt. Mussten früher oft die einzelnen Komponenten von LaTeX mühevoll zusammengesucht und für die eigene Umgebung konfiguriert werden, gibt es mittlerweile für die wichtigsten Plattformen (Windows, Mac Os, Linux) fertige LaTeX-Installationen, die ohne weiteres Zutun laufen. Die aktuelle Version von LaTeX ist  $\text{\LaTeX} 2_{\epsilon}$  (sprich „LaTeX zwei e“). Zum Arbeiten mit LaTeX werden zwei Dinge benötigt:

- LaTeX-Installation (Distribution),
- Texteditor oder Autorenumgebung (Frontend).

Sämtliche Komponenten sind kostenlos und für alle gängigen Plattformen verfügbar.

#### Windows

Unter *Windows* (XP und höher) hat sich folgendes Setup bewährt, mit dem u. a. auch dieses Dokument erstellt wurde:

- **LaTeX-Distribution:** *MikTeX 2.9*<sup>3</sup> oder höher. MikTeX enthält bereits alle notwendigen Hilfsprogramme, wie beispielsweise *pdflatex*.
- **PDF-Viewer:** *SumatraPDF*.<sup>4</sup>
- **Frontend:** *TeXnicCenter*.<sup>5</sup> Grundsätzlich kann jeder Texteditor<sup>6</sup> verwendet werden, praktischer ist jedoch eine integrierte LaTeX-Umgebung wie *TeXnicCenter*, die einen auch bei der Dateiverwaltung, der Verarbeitung der Dokumente und der Fehlerbehandlung unterstützt. Eine interessante Alternative bietet die Verwendung von *Eclipse*<sup>7</sup> als plattformunabhängiges Frontend (mit dem *TeXlipse*<sup>8</sup> Plugin).

Beim erstem Mal sollten *MikTeX*, *SumatraPDF* und *TeXnicCenter* in genau dieser Reihenfolge installiert werden.

Als Gesamtpaket bietet sich *TeXstudio*<sup>9</sup> an. In diesem Fall kann die Installation eines separaten PDF-Viewers entfallen, denn dieser ist in der Software bereits enthalten.

#### Mac OS

Unter Mac OS X ist die Referenzdistribution *MacTeX*.<sup>10</sup> Sie enthält neben der TeX-Distribution *TeX Live* auch gängige Editoren wie *TeXWorks* oder *TeXshop*. Mit dem *TeX Live Utility* können Pakete verwaltet und die Distribution auf den neuesten Stand gebracht werden. Als Alternative zu den beiden genannten Editoren steht *TeXnicle*<sup>11</sup> zur Verfügung. Er bietet – ähnlich wie *TeXnicCenter* unter Windows – einen projektbasierten Workflow an. Ebenso ist auch *TeXstudio* für Mac OS X 10.8 und neuer verfügbar.

<sup>3</sup><http://www.miktex.org/>

<sup>4</sup><http://blog.kowalczyk.info/software/sumatrapdf/>

<sup>5</sup>[www.texniccenter.org](http://www.texniccenter.org)

<sup>6</sup>Unter Windows z. B. *Notepad++* (<http://notepad-plus-plus.org/>).

<sup>7</sup><http://www.eclipse.org/>

<sup>8</sup><http://texlipse.sourceforge.net/>

<sup>9</sup><http://texstudio.sourceforge.net/>

<sup>10</sup><http://www.tug.org/mactex>

<sup>11</sup><http://www.bobsoft-mac.de/texnicle/texnicle.html>

Ein PDF-Viewer muss unter Mac OS X übrigens nicht extra installiert werden. Alle genannten Editoren beinhalten eine eigene PDF-Vorschau.

## Linux

Auch unter Linux ist *TeX Live* (s. oben) eine häufig verwendete TeX-Distribution. Als Frontend sind beispielsweise *Lyx*<sup>12</sup>, *Kile*<sup>13</sup> und *Texmaker*<sup>14</sup> verbreitet. *TeXstudio* ist ebenfalls für alle gängigen Distributionen über die jeweiligen Paket-Manager erhältlich. Alternativ können die entsprechenden Packages von der Webseite bezogen werden. In manchen gängigen Linux-Versionen ist bereits eine komplette LaTeX-Distribution enthalten, sodass im besten Fall überhaupt keine zusätzliche Installation notwendig ist.

### 3.1.2 Literatur

Es ist müßig, ohne geeignete Literatur mit LaTeX zu beginnen, selbst fortgeschrittene Benutzer werden immer wieder auf Hilfe angewiesen sein. Erfreulicherweise ist sehr viel Nützliches auch online verfügbar. Gute Startpunkte sind z. B.

- *L<sup>A</sup>T<sub>E</sub>X 2<sub>ε</sub>-Kurzbeschreibung* von Daniel et al. [9]
- *The Not So Short Introduction to L<sup>A</sup>T<sub>E</sub>X 2<sub>ε</sub>* von Oetiker et al. [26]

Als mittlerweile bereits klassisches Handbuch zu LaTeX ist

- *A Guide to L<sup>A</sup>T<sub>E</sub>X* von H. Kopka und P. Daly [19]

zu empfehlen, zu dem es für Interessierte auch zwei vertiefende Zusatzbände in Deutsch gibt. Zahlreiche weitere Dokumente zu LaTeX und verwandten Themen finden sich u. a. im Rahmen des *Comprehensive TeX Archive Network* (CTAN) auf

<https://www.ctan.org/><sup>15</sup>

Besonders nützlich sind auch die *Comprehensive List of LaTeX Symbols* [28] und die Beschreibungen wichtiger LaTeX-Pakete, wie

`babel` [3],  
`graphics`, `graphicx` [8],  
`fancyhdr` [27],  
`caption` [31].

## 3.2 Schrift

In einem LaTeX-Dokument muss zunächst die verwendete Schriftart festgelegt werden. Im Text können dann mittels diverser Auszeichnungen Textstellen durch eine Änderung des Schriftstils hervorgehoben werden.

---

<sup>12</sup><http://www.lyx.org/>

<sup>13</sup><http://kile.sourceforge.net/>

<sup>14</sup><http://www.xmlmath.net/texmaker/>

<sup>15</sup><https://www.ctan.org/topic/>

### 3.2.1 Schriftarten

LaTeX verwendet normalerweise die Schriften der *Computer Modern* (CM) Serie, die so wie die *TeX*-Software selbst von Donald Knuth<sup>16</sup> entwickelt wurden. Die drei Basis-Schrifttypen der CM-Serie in LaTeX sind

Roman	<code>\textrm{Roman}</code> ,
Sans Serif	<code>\textsf{Sans Serif}</code> ,
Typewriter	<code>\texttt{Typewriter}</code> .

In den Augen vieler Benutzer ist allein die Qualität und Zeitlosigkeit dieser Schriften ein Grund, LaTeX für seriöse Zwecke zu verwenden. Ein weiterer Vorteil der *TeX*-Schriften ist, dass die unterschiedlichen Schriftfamilien und Schnitte bezüglich der Größe sehr gut aufeinander abgestimmt sind.

Darüber hinaus können aber in LaTeX auch beliebige *PostScript*-Schriften (Type 1) verwendet werden, was allerdings in der Praxis einiges an „Tuning“-Arbeit verlangt. Häufig verwendet werden z. B. *Times* und *Palatino*, derzeit ist aber ein Trend zurück zu den klassischen CM-Schriften zu beobachten.

### 3.2.2 Texte hervorheben

Texte können auf unterschiedliche Weise aus dem Fließtext hervorgehoben werden.

- Die Auszeichnung in *Kursivschrift* oder „italic“ (`\textit{. . .}`) ist vor allem zum Hervorheben von Betonungen und Zitaten geeignet, aber auch für Produktbezeichnungen, Fremdwörter und Variablen im Text, z. B.

`\textit{Variable}` → *Variable*

- *Slanted* (`\textsl{. . .}`) bedeutet eine geneigte Schrift und unterscheidet sich damit deutlich von *Italic*; zum Vergleich:

`\textrm{Daimler-Chrysler}` → Daimler-Chrysler

`\textsl{Daimler-Chrysler}` → *Daimler-Chrysler*

`\textit{Daimler-Chrysler}` → *Daimler-Chrysler*

- **Boldface** (`\textbf{. . .}`) wird i. Allg. verwendet für **Überschriften**, Bezeichnungen von **Abbildungen** und **Tabellen**, im Fließtext aber selten:

`\textbf{Überschriften}` → **Überschriften**

- *Emphasize* (`\emph`) ist normalerweise gleichbedeutend mit `\textit`, wobei `\emph` allerdings auch bei geschachtelten Hervorhebungen und im Bereich anderer Schriftschnitte das „Richtige“ tut:

`\textrm{Du \emph{auch} hier?}` → Du *auch* hier?

`\textit{Du \emph{auch} hier?}` → *Du auch hier?*

`\textsl{Du \emph{auch} hier?}` → *Du auch hier?*

`\textbf{Du \emph{auch} hier?}` → **Du *auch* hier?**

`\texttt{Du \emph{auch} hier?}` → Du *auch* hier?

<sup>16</sup><http://www-cs-faculty.stanford.edu/~uno/>

- Unterstreichungen sind ein Relikt aus der Schreibmaschinenära und im modernen Satz eigentlich überflüssig. Sie sollten daher nur in Ausnahmefällen verwendet werden, z. B.

```
\underline{überflüssig}17
```

### 3.3 Textstruktur

Zur Strukturierung des eigenen Text stellt LaTeX eine Reihe von Auszeichnungen zur Verfügung.

#### 3.3.1 Absatztrennung

Absätze werden in LaTeX-Quelltext ausschließlich durch das Einfügen einer oder mehrerer **Leerzeilen** voneinander getrennt, es sind also *keinerlei sonstige Steueranweisungen* notwendig!

Besonders die Verwendung von `\` und `\newline` Anweisungen zur Absatztrennung ist ein häufig zu beobachtender **Fehler**. Vor normalen Absätzen auch *nichts* verloren hat die Anweisung `\paragraph{}` – sie ist in LaTeX (im Unterschied zu HTML) eine Markierung für Überschriften mit Titel (s. unten)!

Üblicherweise wird von LaTeX zwischen aufeinanderfolgenden Absätzen *kein* zusätzlicher vertikaler Abstand eingefügt.<sup>18</sup> Allerdings wird die *erste* Zeile jedes Absatzes (mit Ausnahme des ersten Absatzes eines Abschnitts) eingerückt, um so die Absatzgrenzen deutlich zu machen. Dieses Schema hat sich nicht nur im traditionellen Buchsatz bewährt<sup>19</sup> und sollte auch beibehalten werden, es sei denn es gibt wirklich *sehr* gute Gründe dagegen. Für alle übrigen Gliederungen im vertikalen Textfluss sind Überschriften (s. unten) vorgesehen.

#### 3.3.2 Überschriften

LaTeX bietet – abhängig von der verwendeten Dokumentenklasse – einen Satz vordefinierter Überschriftformate in folgender Ordnung:

```
\part{Titel}20
\chapter{Titel}
\section{Titel}
\subsection{Titel}
\subsubsection{Titel}
\paragraph{Titel}
\subparagraph{Titel}
```

<sup>17</sup>Unterstrichene Texte werden zudem nicht automatisch abgeteilt.

<sup>18</sup>Das ist die Standardeinstellung in LaTeX und natürlich abhängig von der verwendeten Dokumentenklasse, Style etc.

<sup>19</sup>Wer es nicht glaubt, sollte sein Bücherregal (oder notfalls das seiner Eltern) nach Gegenbeispielen durchsuchen.

<sup>20</sup>`part` ist für die Gliederung eines größeren Werks in mehrere Teile vorgesehen und wird üblicherweise bei einer Abschlussarbeit (und auch in diesem Dokument) nicht verwendet.

Häufiger Fehler: Bei `\paragraph{}` und `\subparagraph{}` läuft – wie in diesem Absatz zu sehen – der dem Titel folgende Text ohne Umbruch in der selben Zeile weiter, weshalb im Titel auf eine passende Interpunktion (hier z. B. `.`) geachtet werden sollte. Der horizontale Abstand nach dem Titel allein würde diesen als Überschrift nicht erkennbar machen.

### 3.3.3 Listen

Listen sind ein beliebtes Mittel zur Textstrukturierung. In LaTeX sind – ähnlich wie in HTML – drei Arten von formatierten Listen verfügbar: ungeordnete Auflistung („Knölliste“), geordnete Auflistung (Aufzählung) und Beschreibungsliste (Description):

```
\begin{itemize}      ... \end{itemize}
\begin{enumerate}   ... \end{enumerate}
\begin{description} ... \end{description}
```

Listeneinträge werden mit `\item` markiert, bei `description`-Listen mit `\item[titel]`. Listen können ineinander verschachtelt werden, wobei sich bei `itemize`- und `enumerate`-Listen die Aufzählungszeichen mit der Schachtelungstiefe ändern (Details dazu in der LaTeX-Dokumentation).

### 3.3.4 Absatzformatierung und Zeilenabstand

Abschlussarbeiten werden – wie Bücher – in der Regel einspaltig und im Blocksatz formatiert, was für den Fließtext wegen der großen Zeilenlänge vorteilhaft ist. Innerhalb von Tabellen kommt es wegen der geringen Spaltenbreite jedoch häufig zu Problemen mit Abteilungen und Blocksatz, weshalb dort ohne schlechtes Gewissen zum Flattersatz („ragged right“) gegriffen werden sollte (wie z. B. in Tab. 4.2 auf Seite 30).

### 3.3.5 Fußnoten

Fußnoten können in LaTeX an beinahe jeder beliebigen Stelle, jedenfalls aber in normalen Absätzen, durch die Anweisung

```
\footnote{Fußnotentext}
```

gesetzt werden. Zwischen der `\footnote`-Marke und dem davor liegenden Text sollte grundsätzlich *kein Leerzeichen* entstehen (eventuelle Zeilenumbrüche mit `%` auskommentieren). Die Nummerierung und Platzierung der Fußnoten erfolgt automatisch, sehr große Fußnoten werden notfalls sogar auf zwei aufeinanderfolgende Seiten umgebrochen.

#### Fußnoten in Überschriften

Auch das ist ab und zu nötig, ist aber vor allem deshalb kein so einfacher Fall, weil die Fußnote in einer Überschrift nur an Ort und Stelle aufscheinen darf, nicht aber im *Inhaltsverzeichnis*! Ein konkretes Beispiel dafür ist die Überschrift zu Kapitel 8, die folgendermaßen definiert ist:

```
\chapter[Schlussbemerkungen]%
      {Schlussbemerkungen%
\protect\footnote{Diese Anmerkung ....}}%
```

Dabei ist der erste (optionale) Titel [Schlussbemerkungen] der Eintrag im Inhaltsverzeichnis und im Seitenkopf. Der zweite (gleich lautende) Titel `{Schlussbemerkungen}` erscheint auf der aktuellen Seite und enthält auch den `\footnote{}` Eintrag, der allerdings an dieser Stelle durch die Direktive `\protect` „geschützt“ werden muss. Die `%`-Zeichen sind hier übrigens notwendig, um eventuelle Leerzeichen, die durch Zeilenumbrüche im Quelltext entstehen, zu eliminieren (dieser Trick wird in LaTeX häufig benötigt, s. Abschn. 3.4.3). Ziemlich kompliziert also, und damit ein weiterer Grund, Fußnoten an solchen Stellen überhaupt zu vermeiden.

Generell sollte mit Fußnoten sparsam umgegangen werden, da sie den Textfluss unterbrechen und den Leser ablenken. Insbesondere sollten Fußnoten nicht (wie vor allem in manchen sozialwissenschaftlichen Werken gepflegt) derart lang werden, dass sie einen Großteil der Seite einnehmen und damit praktisch ein zweites Dokument bilden.<sup>21</sup>

### 3.3.6 Querverweise

Zur Verwaltung von Querverweisen innerhalb eines Dokuments stellt LaTeX einen sehr einfachen Mechanismus zur Verfügung. Zunächst muss jede Stelle (Kapitel, Abschnitt, Abbildung, Tabelle etc.) durch

```
\label{key}
```

markiert werden, wobei *key* ein gültiges LaTeX-Symbol sein muss. Damit Labels (die nur Zahlen sind) nicht verwechselt werden, ist es üblich, sie je nach Bedeutung mit einer unterschiedlichen Prefix zu versehen, z. B.

```
cha:kapitel    ... für Kapitel
sec:abschnitt  ... für Abschnitte (Sections) und Unterabschnitte
fig:abbildung  ... für Abbildungen
tab:tabelle    ... für Tabellen
equ:gleichung  ... für Formeln und Gleichungen
```

Beispiele: `\label{cha:Einleitung}` oder `\label{fig:Screen-1}`. Mit den Anweisungen

```
\ref{key}      oder   \pageref{key}
```

kann an beliebiger Stelle im Dokument die zu *key* gehörige Nummer bzw. Seitennummer eingesetzt werden, z. B.

```
.. wie in Kap.~\ref{cha:Einleitung} erwähnt ..
.. der Screenshot auf Seite \pageref{fig:Screen-1} ..
```

Übrigens werden die Bezeichnungen *Kapitel* und *Abschnitt* auffallend oft falsch verwendet – Kapitel haben ausschließlich „ungebrochene“ Nummern:

```
Richtig:   Kapitel 7 oder Abschnitt 2.3.4
Falsch:    Kapitel 7.2 oder Abschnitt 5
```

<sup>21</sup>Das führt bei Dokumenten mit vielen Fußnoten bei manchen Lesern angeblich so weit, dass sie aus Neugier (oder Versehen) regelmäßig bei den Fußnoten zu lesen beginnen und dann mühevoll die zugehörigen, kleingedruckten Verweise im Haupttext suchen.

## 3.4 Wortabstand und Interpunktion

Während LaTeX in vielen Bereichen des Satzbaus automatisch das bestmögliche Ergebnis zu erzielen versucht, ist im Bereich der Interpunktion Sorgfalt von Seiten des Autors gefragt.

### 3.4.1 *French Spacing*

Im englischsprachigen Satz ist es üblich, nach jedem Satzende einen gegenüber dem normalen Wortzwischenraum vergrößerten Abstand einzusetzen. Obwohl dies im Deutschen und Französischen traditionell nicht so ist, wird es wegen der verbesserten Lesbarkeit auch hier manchmal verwendet (nicht in diesem Dokument). Falls die englische („nicht-französische“) Satztrennung mit zusätzlichem Abstand bevorzugt wird, ist lediglich die Zeile

```
\nonfrenchspacing
```

am Beginn des Dokuments einzusetzen. In diesem Fall sollte aber die Interpunktion innerhalb von Sätzen (nach `.` und `:`) sorgfältig beachtet werden. Beispielsweise schreibt sich „Dr. Mabuse“ in der Form

```
Dr.\ Mabuse oder Dr.\~Mabuse
```

Im zweiten Beispiel wird mit dem `~` Zeichen zudem ein Zeilenumbruch am Leerzeichen verhindert.

### 3.4.2 Gedanken- und Bindestriche

Die Verwendung der falschen Strichlängen (mit und ohne Zwischenraum) ist ganz allgemein eine häufige Fehlerquelle. Bewusst unterschieden werden sollte zwischen

- kurzen Bindestrichen (wie in „Wagner-Jauregg“),
- Minus-Zeichen, z. B. `-7` (erzeugt mit `$-7$`), und
- echten Gedankenstrichen – wie hier (erzeugt mit `--`).

Für das Setzen von Gedankenstrichen<sup>22</sup> gibt es eindeutige Konventionen:

1. Im *Deutschen* wird üblicherweise einer von zwei Leerzeichen umgebener Gedankenstrich<sup>23</sup> – wie hier (in LaTeX mit `\_--\_`) gesetzt. Dieser wird auch für die Angabe von Zahlenintervallen (Seiten 12–19) benutzt.
2. In *englischen* Texten wird ein noch längerer Gedankenstrich<sup>24</sup> *ohne* zusätzliche Leerzeichen—*as we should be knowing by now* (in LaTeX mit `---`) verwendet.

### 3.4.3 Kommentare

Textteile können in LaTeX zeilenweise mit `%` auskommentiert werden. Der einem `%`-Zeichen nachfolgenden Text wird bis zum nächsten Zeilenende überlesen:

<sup>22</sup>Für alle drei gibt es übrigens auch in *Word* entsprechende Sonderzeichen.

<sup>23</sup>Halbgeviertstrich (*En Dash*).

<sup>24</sup>Geviertstrich (*Em Dash*).

Das wird gedruckt. %Dieser Text wird ignoriert.

Häufig verwendet werden Kommentarzeichen aber auch zum Ausblenden von *white space*, also Leerzeichen und Zeilenumbrüchen. Folgendes Beispiel zeigt etwa, wie mit % am Zeilenende das Entstehen eines Leerzeichens vor einer nachfolgenden Fußnotenmarke vermieden werden kann:

```
In Österreich isst man sonntags Schnitzel.%
\footnote{Was die allgemein gute Kondition erklärt.}
```

Auf ähnliche Weise kann das Entstehen von ungewolltem Absatzzwischenraum durch den gezielten Einsatz von Kommentarzeilen vermieden werden, z. B. vor und nach einem zentrierten Textabschnitt:

```
... normaler Text.
%
\begin{center}
  Dieser Test ist zentriert.
\end{center}
%
Und jetzt geht es normal weiter ...
```

Darüber hinaus bietet die `comment`-Umgebung die Möglichkeit, größere Textblöcke in einem Stück auszublenden:

```
\begin{comment}
Dieser Text ...
... wird ignoriert.
\end{comment}
```

### 3.4.4 Anführungszeichen

Mit Anführungszeichen wird aus Gewohnheit meist etwas nachlässig umgegangen; auch dabei sind aber die Unterschiede zwischen Deutsch und Englisch zu beachten. Hier die richtige LaTeX-Notation für beide Sprachen:

```
`English' → "English"
"Deutsch" → „Deutsch“
```

Bei richtiger Einstellung werden beispielsweise im TeXnicCenter-Editor die entsprechenden Zeichenfolgen automatisch eingesetzt. *Einfache* Anführungszeichen werden im Englischen analog erzeugt, im Deutschen werden dafür die Makros `\glq` bzw. `\grq` (German left/right quote) benötigt:

```
`English' → ‘English’
{\glq}Deutsch{\grq} → ‚Deutsch‘
```

## 3.5 Abteilen

Um ein sauberes Schriftbild zu erreichen sind – speziell im Deutschen wegen der großen Wortlängen – Abteilungen (Silbentrennung, Hyphenation) unerlässlich, entweder manuell durch Einfügen von optionalen Trennzeichen oder automatisch.



### 3.5.1 Automatischer Zeilenumbruch

In LaTeX wird grundsätzlich automatisch abgeteilt, wobei die Sprache am Beginn des Dokuments festgelegt und entsprechende Abteilungsregeln für den gesamten Text verwendet werden.

Besonders bei schmalen Textspalten kann es vorkommen, dass LaTeX keine geeignete Stelle für den Zeilenumbruch findet und den Text über den rechten Rand hinaus laufen lässt. Das ist durchaus beabsichtigt und soll anzeigen, dass an dieser Stelle ein Problem besteht, das durch manuelles Eingreifen repariert werden muss.

### 3.5.2 Manueller Zeilenumbruch

Generell sollte man gegenüber der automatischen Abteilung misstrauisch sein und das Endergebnis stets sorgfältig überprüfen. Vor allem Wörter mit Umlauten oder Bindestrichen (s. unten) werden in LaTeX oft unrichtig abgeteilt.

Optionale Zeilenumbrüche: Bei Bedarf können mit `\-` gezielt zulässige Abteilungspunkte definiert werden, wie z. B. in

```
Fach\ -hoch\ -schul\ -kon\ -fe\ -renz.
```

Zusammengesetzte Wörter: Eine unangenehme Eigenheit von LaTeX ist, dass bei *mit Bindestrichen* verbundenen Wörtern die einzelnen Wortteile generell *nicht automatisch* getrennt werden! Das ist vor allem in deutschen Texten recht häufig und somit lästig; beispielsweise würde LaTeX *keinen* der beiden Teile des Worts

```
Arbeiter-Unfallversicherungsgesetz
```

automatisch trennen, sondern ggfs. ungebrochen über den Zeilenrand hinausragen lassen! Auch hier kann natürlich (wie oben gezeigt) durch individuelles Einsetzen von `\-` Abhilfe geschaffen werden. Eine generelle Lösung bietet das (ohnehin bereits geladene) `babel`-Paket<sup>25</sup> in der Form

```
Arbeiter"=Unfallversicherungsgesetz,
```

also durch Ersetzung des Bindestrichs mit der Zeichenfolge `"=`. Damit wird erreicht, dass LaTeX die Wortteile wie unabhängige Einzelwörter behandelt und auch so umbricht.

„Schlampige“ Formatierung: In echten Problemfällen – etwa bei Textelementen, die nicht ungebrochen werden dürfen oder können – kann LaTeX dazu veranlasst werden, in einzelnen Absätzen etwas weniger pingelig zu formatieren. Das wird wie folgt erreicht:

```
\begin{sloppypar}
Dieser Absatz wird ``schlampig'' (sloppy) gesetzt ...
\end{sloppypar}
```

Der allerletzte Rettungsanker ist, die betreffende Passage so umzuschreiben, dass sich ein passabler Zeilenumbruch ergibt – schließlich ist man ja selbst der Autor und niemandem (abgesehen vom Betreuer) eine Rechtfertigung schuldig.<sup>26</sup>

<sup>25</sup><http://mirrors.ctan.org/language/german/gerdoc.pdf>

<sup>26</sup>Angeblich waren eigenständige Textänderungen durch Schriftsetzer auch beim früheren Bleisatz durchaus üblich.

## 3.6 Das hagenberg-thesis-Paket

Dieses Paket enthält mehrere LaTeX-Dateien, die zum Erstellen dieses Dokuments erforderlich sind:

- `hgbthesis.cls` (Class-Datei): definiert die Dokumentenstruktur, Layout und den gesamten Vorspann des Dokuments (Titelseite etc.).
- `hgb.sty` (Style-Datei): enthält zentrale Definitionen und Einstellungen. Diese Datei wird von `hgbthesis.cls` automatisch geladen, kann aber grundsätzlich auch für andere Dokumente verwendet werden.
- Weitere Style-Dateien, die von `hgbthesis.cls` importiert werden:
  - `hgbbib.sty` (div. Abkürzungen),
  - `hgbalgo.sty` (Algorithmen),
  - `hgbbib.sty` (Literaturverwaltung),
  - `hgbheadings.sty` (Seiten-Header),
  - `hgblistings.sty` (Code-Listings),
  - `hgbmath.sty` (Mathematisches).

### 3.6.1 Einstellungen

Alle (`.tex`) Dokumente dieser Klasse beginnen mit der Anweisung

```
\documentclass[type,language]{hgbthesis}
```

Dabei sind die möglichen Optionen für *type*

```
master (Masterarbeit = default)
diploma (Diplomarbeit)
bachelor (Bachelorarbeit)
internship (Praktikumsbericht)
```

Mit der Option *language* kann die Hauptsprache des Dokuments spezifiziert werden, die möglichen Werte dafür sind

```
german (default)
english
```

Wird keine Option angegeben, lautet die Standardeinstellung `[master,german]`. Der vollständige Quelltext für eine entsprechende `.tex` Hauptdatei ist in Anhang D gelistet.

#### Angaben zur Arbeit

Die Dokumentenklasse ist für verschiedene Arten von Arbeiten vorgesehen, die sich nur im Aufbau der Titelseiten unterscheiden. Abhängig vom gewählten Dokumententyp sind unterschiedliche Elemente für die Titelseiten erforderlich (siehe Tabelle 3.1). Folgende Basisangaben sind für **alle** Arten von Arbeiten erforderlich:

```
\title{Titel der Arbeit}
\author{Autor}
\programname{Studiengang}
```

**Tabelle 3.1:** Elemente in Titelseiten für verschiedene Dokumentenoptionen.

<i>Element</i>	diploma	master	bachelor	internship
<code>\title</code>	+	+	+	+
<code>\author</code>	+	+	+	+
<code>\programname</code>	+	+	+	+
<code>\placeofstudy</code>	+	+	+	+
<code>\dateofsubmission</code>	+	+	+	+
<code>\thesisnumber</code>	–	–	+	+
<code>\coursetitle</code>	–	–	+	–
<code>\advisor</code>	–	–	+	+
<code>\companyName</code>	–	–	–	+
<code>\companyPhone</code>	–	–	–	+
<code>\companyUrl</code>	–	–	–	+

```
\placeofstudy{Studienort}
\dateofsubmission{yyyy}{mm}{dd}
```

Für **Bachelorarbeiten** werden zusätzlich zu den Basisangaben folgende Elemente verwendet (bei Diplom- und Masterarbeiten nicht relevant):

```
\thesisnumber{laufende Nummer der Arbeit}27
\coursetitle{Gegenstand oder Projektlehrveranstaltung}
\semester{Semester der Lehrveranstaltung}
\advisor{Name des Betreuers/der Betreuerin}
```

Für **Praktikumsberichte** werden zusätzlich zu den Basisangaben folgende Elemente berücksichtigt:

```
\thesisnumber{laufende Nummer der Arbeit}
\advisor{Betreuer oder Betreuerin im Unternehmen}
\companyName{Name und Adresse der Firma}
\companyPhone{Telefonnummer der Firma}
\companyUrl{Website der Firma}
```

Titelseiten

Die ersten Seiten der Arbeit, einschließlich der Titelseite, werden durch die Anweisung

```
\maketitle
```

automatisch generiert, abhängig vom Typ der Arbeit und den obigen Einstellungen:

<i>Seite</i>	<i>Master-/Diplomarbeit</i>	<i>Bachelorarbeit</i>
i	Titelseite	Titelseite
ii	Copyright-Seite	Betreuerseite
iii	Eidesstattliche Erklärung	Eidesstattliche Erklärung

<sup>27</sup>Wird normalerweise von der Institution vergeben. An der Fakultät Hagenberg ist dies bei einer Bachelorarbeit die (10-stellige) Studenten-ID des Autors oder der Autorin, z. B. 0310238045-A für die erste Bachelorarbeit.

**Tabelle 3.2:** In `hgbbrev.sty` definierte Abkürzungsmakros.

<code>\bzw</code>	bzw.	<code>\ua</code>	u. a.
<code>\bzgl</code>	bzgl.	<code>\Ua</code>	U. a.
<code>\ca</code>	ca.	<code>\uae</code>	u. Ä.
<code>\dah</code>	d. h.	<code>\usw</code>	usw.
<code>\Dah</code>	D. h.	<code>\uva</code>	u. v. a.
<code>\ds</code>	d. sind	<code>\uvm</code>	u. v. m.
<code>\evtl</code>	evtl.	<code>\va</code>	vor allem
<code>\ia</code>	i. Allg.	<code>\vgl</code>	vgl.
<code>\sa</code>	s. auch	<code>\zB</code>	z. B.
<code>\so</code>	s. oben	<code>\ZB</code>	Zum Beispiel
<code>\su</code>	s. unten	<code>\etc</code>	etc.

Auf der Copyright-Seite werden auch die Bedingungen für die Nutzung und Weitergabe der Arbeit vermerkt. Der zugehörige Text kann durch folgenden Einstellungen am Beginn des Dokuments bestimmt werden:

`\cclicense`

Veröffentlichung unter einer Creative Commons<sup>28</sup> Lizenz, die die freie Weitergabe der Arbeit unter Nennung des Autors, jedoch keine kommerzielle Nutzung oder Bearbeitung erlaubt (Standardeinstellung).

`\strictlicense`

Traditionelle Einschränkung der Nutzungsrechte (*Alle Rechte vorbehalten* bzw. *All Rights Reserved*).

`\license{Lizenztext}`

Damit kann alternativ ein eigener *Lizenztext* angegeben werden, falls notwendig. Solche Änderungen sollten natürlich unbedingt mit seiner Hochschule abgestimmt werden.

### 3.6.2 Definierte Abkürzungen

Es wird im `hagenberg`-Paket weiters eine Reihe von Abkürzungsmakros<sup>29</sup> definiert, die das Schreiben vereinfachen und für konsistente Zwischenabstände sorgen (Tab. 3.2). Bei der Verwendung von Makros ist allgemein zu beachten, dass sie nachfolgende Leerzeichen manchmal „auffressen“, sodass vor dem nachfolgenden Text kein Abstand erzeugt wird.<sup>30</sup> Dies kann notfalls mit einem nachfolgenden „\ “ oder umhüllenden `{}`-Klammern verhindert werden. Bei Verwendung von Makros mit abschließendem Punkt an einem Satzende sollte auch darauf geachtet werden, dass keine *doppelten* Punkte gesetzt werden.

<sup>28</sup><http://creativecommons.org/licenses/by-nc-nd/3.0/>

<sup>29</sup>In Anlehnung an den `jkthesis`-Style von J. Küpper (<http://www.jochen-kuepper.de/>).

<sup>30</sup>Bei fast allen in `hgb.sty` definierten Makros wird dies allerdings durch den Einsatz von `\xspace` verhindert.

### 3.6.3 Sprachumschaltung

Für englischsprachige Abschnitte (z. B. das Abstract oder englische Zitate) sollte die *Sprache* von Deutsch auf Englisch umgeschaltet werden, um die richtige Form der Silbentrennung zu erhalten. Damit nicht versehentlich auf das Rückstellen der Sprache vergessen wird, sind dafür im **hagenberg**-Paket zwei spezielle *Environments* vorgesehen:

```
\begin{english}
  This is a 1-page (maximum) summary
  of your work in English.
\end{english}
\begin{german}
  Text in Deutsch (wenn die Hauptsprache
  auf Englisch gesetzt ist).
\end{german}
```

Zur Kontrolle lässt sich die aktuelle Spracheinstellung mit dem Makro `\language` anzeigen. An dieser Stelle ergibt das etwa „**ngerman**“ (*new german*, d. h. neue deutsche Rechtschreibung).

### 3.6.4 Zusätzliche LaTeX-Pakete

Für die Verwendung dieses Dokuments ist eine Reihe von zusätzlichen LaTeX-Paketen erforderlich (Tab. 3.3). Diese Pakete werden am Anfang durch das **hagenberg**-Paket automatisch geladen. Alle verwendeten Pakete sind Teil der LaTeX Standard-Installation, wie z. B. in MikTeX, wo auch entsprechende Dokumentation gefunden werden kann (meist als DVI-Dateien). Die aktuellen Versionen der Pakete sind online verfügbar, u. a. auf den in Abschn. 3.1.2 angegebenen CTAN-Sites.

## 3.7 LaTeX-Fehlermeldungen und Warnungen

Während des Durchlaufs gibt LaTeX Unmengen von Meldungen aus, die einen in ihrer Fülle zunächst nicht verwirren sollten, z. B.:

```
...
Overfull \hbox (14.43593pt too wide) in paragraph at lines 105--109
\OT1/cmr/m/n/10.95 F[]ur die Ein-bin-dung von Gra-phi-ken in L[]T[]X wird die V
er-wen-dung des Standard-
[10] [11]
Overfull \hbox (5.01222pt too wide) in paragraph at lines 148--154
\OT1/cmr/m/n/10.95 wen-di-gen Ras-te-rung kei-nen Sinn, auch bei 1200 dpi-Druck
ern. Spe-zi-ell \OT1/cmr/m/it/10.95 Screen-
...
```

*Errors* (Fehler) müssen korrigiert werden, wobei einem LaTeX diese Arbeit nicht leicht macht, da manchmal (z. B. wenn eine schließende Klammer `}` vergessen wurde) das Problem erst viel später im Text lokalisiert wird. In solchen Fällen kann es nützlich sein, das erzeugte Ausgabedokument zu inspizieren um festzustellen, ab welcher Stelle die Ergebnisse aus dem Ruder laufen. Bei kapitalen Fehlern bleibt der LaTeX-Prozessor überhaupt stehen und erzeugt keine Ausgabe (in Verbindung mit einer meist kryptischen

**Tabelle 3.3:** Die wichtigsten der im `hagenberg`-Paket verwendeten LaTeX-Ergänzungen. Alle sind in den gängigen LaTeX Standardinstallationen (z. B. MikTeX) bereits enthalten.

<i>Paket</i>	<i>Funktion</i>
<code>algorithmicx</code>	Beschreibung von Algorithmen
<code>amsmath</code> , <code>amsbsy</code>	Mathematische Symbole
<code>amsmath</code>	Mathematischer Satzsatz
<code>babel</code>	Sprachumschaltung
<code>biblatex</code>	Literaturverwaltung
<code>caption</code>	Flexiblere Captions
<code>cite</code>	Sortierte Literaturverweise
<code>color</code>	Farbige Textelemente und Hintergrundfarben
<code>marvosym</code>	€-Symbol ( <code>\euro</code> )
<code>exscale</code>	Korrekte Schriftgrößen im Math-Modus
<code>fancyhdr</code>	zur Gestaltung Kopfzeilen (header)
<code>float</code>	Verbessertes Float-Handling
<code>fontenc</code>	zur Verwendung der cm-super Type1 Postscript Schriften
<code>graphicx</code>	Einbindung von EPS-Grafiken
<code>hyperref</code>	erzeugt aktive Querverweise im PDF-Dokument
<code>ifthen</code>	für logische Entscheidungen in LaTeX
<code>inputenc</code>	Erweiterter Eingabezeichensatz
<code>listings</code>	Auflistung von Programmcode
<code>upquote</code>	Gerade Hochkommas in <code>verbatim</code> -Texten
<code>url</code>	Behandlung von URLs im Text
<code>verbatim</code>	Verbesserte <code>verbatim</code> -Umgebung

Fehlermeldung) – hier hilft meist nur eine genaue Analyse des Quelltexts oder der gerade zuvor durchgeführten Schritte. Ein ausführliches Fehlerprotokoll findet sich jeweils in der `.log`-Datei des Hauptdokuments.

Falls keine Fehler mehr angezeigt werden, ist zumindest die syntaktische Struktur des Dokuments in Ordnung. Genauer ansehen sollte man sich die Liste von Meldungen jedoch spätestens beim Abschluss der Arbeit, um übrig gebliebene Probleme, wie überlange Textzeilen, unaufgelöste Verweise und ähnliche zu beseitigen. Am Ende sollte das Ergebnis jedenfalls so aussehen:

```
LaTeX-Result: 0 Error(s), 0 Warning(s), ...
```

## Kapitel 4

# Abbildungen, Tabellen, Quellcode

### 4.1 Allgemeines

Abbildungen (*figures*) und Tabellen (*tables*) werden üblicherweise zusammen mit einem nummerierten Titel (*caption*) zentriert angeordnet (siehe Abb. 4.1). Im Text *muss* es zu jeder Abbildung einen Verweis geben und die eigentliche Abbildung sollte erst *nach* dem ersten Verweis platziert werden.

### 4.2 *Let Them Float!*

Das Platzieren von Abbildungen und Tabellen gehört zu den schwierigsten Aufgaben im Satz, weil diese meist viel Platz benötigen und häufig nicht auf der aktuellen Seite im laufenden Text untergebracht werden können. Diese Elemente müssen daher



Abbildung 4.1: Coca-Cola Werbung 1940 [38].

an eine geeignete Stelle auf nachfolgenden Seiten verschoben werden, was manuell sehr mühsam (jedoch in *Word* beispielsweise unerlässlich) ist.

In LaTeX funktioniert das weitgehend automatisch, indem Abbildungen, Tabellen und ähnliche als „Floating Bodies“ behandelt werden. Bei der Positionierung dieser Elemente wird versucht, einerseits im Textfluss möglichst wenig Leerraum entstehen zu lassen und andererseits die Abbildungen und Tabellen nicht zu weit von der ursprünglichen Textstelle zu entfernen.

Der Gedanke, dass etwa Abbildungen kaum jemals genau an der gewünschten Stelle und möglicherweise nicht einmal auf derselben Seite Platz finden, ist für viele Anfänger aber offenbar sehr ungewohnt oder sogar beängstigend. Dennoch sollte zunächst einmal getrost LaTeX diese Arbeit überlassen und *nicht* manuell eingegriffen werden. Erst am Ende, wenn das gesamte Dokument „steht“ und die automatische Platzierung wirklich nicht zufriedenstellend erscheint, sollte (durch gezielte Platzierungsanweisungen [26, S. 49]) **in Einzelfällen** eingegriffen werden.

### 4.3 Captions

Bei Abbildungen steht der Titel üblicherweise *unten*, bei Tabellen hingegen – je nach Konvention – *oben* (wie in diesem Dokument) oder ebenfalls *unten*. In LaTeX erfolgt auch die Nummerierung der Abbildungen automatisch, ebenso der Eintrag in das (optionale) Abbildungsverzeichnis<sup>1</sup> am Beginn des Dokuments.

Die Markierung der Captions<sup>2</sup> erfolgt in LaTeX mithilfe der `\label{}` Anweisung, die unmittelbar auf die `\caption{}` Anweisung folgen muss:

```
\begin{figure}
\centering
\includegraphics[width=.95\textwidth]{cola-public-domain-photo-p}
\caption{Coca-Cola Werbung 1940 \cite{CocaCola1940}.}
\label{fig:CocaCola}
\end{figure}
```

Der Name des Labels (`fig:CocaCola`) kann beliebig gewählt werden. Die Kennzeichnung `fig:` ist (wie in Abschn. 3.3.6 erwähnt) nur eine nützliche Hilfe, um beim Schreiben verschiedene Arten von Labels besser unterscheiden zu können.

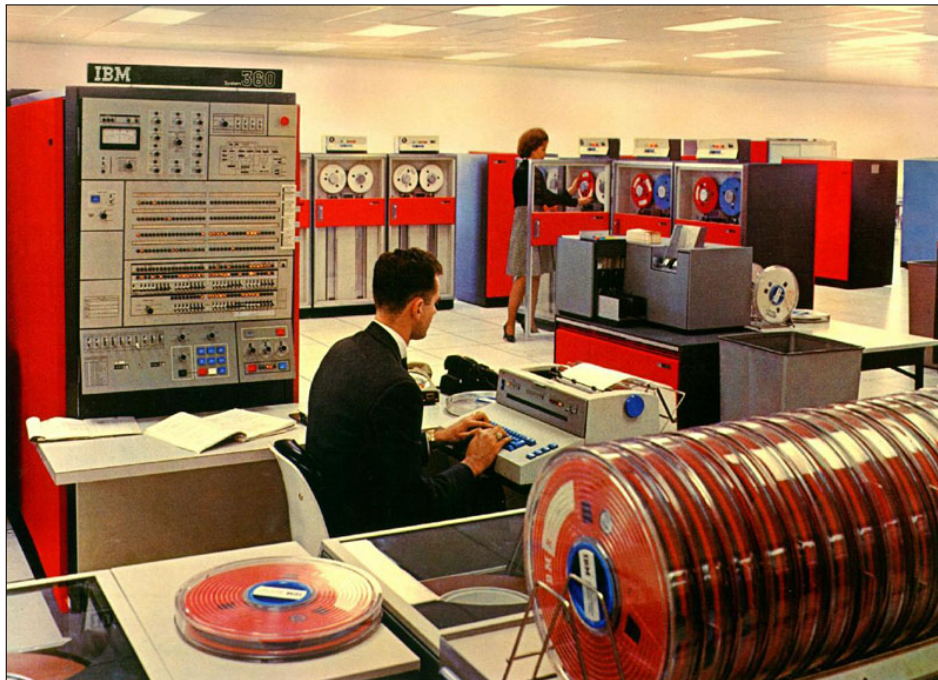
Die Länge der Captions kann dabei sehr unterschiedlich sein. Je nach Anwendung und Stil ergibt sich manchmal eine sehr kurze Caption (Abb. 4.1) oder eine längere (Abb. 4.2). Man beachte, wie bei kurzen Captions ein zentrierter Satz und bei langen Captions ein Blocksatz verwendet wird (LaTeX macht das automatisch). Captions sollten *immer* mit einem Punkt abgeschlossen sein.<sup>3</sup>

<sup>1</sup>Ein eigenes Verzeichnis der Abbildungen am Anfang des Dokuments ist zwar leicht erstellt, in einer Abschlussarbeit aber (und eigentlich überall sonst auch) überflüssig. Man sollte es daher weglassen.

<sup>2</sup>Ausnahmsweise wird das Wort „Caption“ im Folgenden ohne deutsche Übersetzung verwendet.

<sup>3</sup>Kurioserweise verlangen manche Anleitungen genau das Gegenteil, angeblich, weil beim klassischen Bleisatz die abschließenden Punkte im Druck häufig „weggebrochen“ sind. Das kann man glauben oder nicht, im Digitaldruck spielt es jedenfalls keine Rolle.





**Abbildung 4.2:** Beispiel für einen langen Caption-Text. UNIVAC brachte 1961 mit dem Modell 751 den ersten Hochleistungsrechner mit Halbleiterspeicher auf den Markt. Von diesem Computer wurden in den U.S.A. bereits im ersten Produktionsjahr über fünfzig Exemplare verkauft, vorwiegend an militärische Dienststellen, Versicherungen und Großbanken. Die Ablöse erfolgte zwei Jahre später durch das zusammen mit SPERRY entwickelte Modell 820. Das klingt vielleicht plausibel, ist aber völliger Unsinn, und das Bild zeigt in Wirklichkeit eine System/360 Anlage von IBM. Bildquelle [43].

## 4.4 Abbildungen

Für die Einbindung von Grafiken in LaTeX wird die Verwendung des Standard-Pakets `graphicx` [8] empfohlen (wird durch das `hagenberg`-Paket bereits eingebunden). Mit dem aktuell verwendeten Workflow (`pdflatex`) können Bild- bzw. Grafikformate ausschließlich in folgenden Formaten eingebunden werden:

- **PNG:** für Grau-, S/W- und Farb-Rasterbilder (bevorzugt),
- **JPEG:** für Fotos (wenn nicht anders vorhanden),
- **PDF:** für Vektorgrafiken (Illustrationen, Strichzeichnungen etc.).

Bei Rasterbildern sollte wenn möglich PNG verwendet werden, weil die darin enthaltenen Bilder verlustfrei komprimiert sind und daher keine sichtbaren Kompressionsartefakte aufweisen. Im Gegensatz dazu sollte JPEG nur dann verwendet werden, wenn das Originalmaterial (Foto) bereits in dieser Form vorliegt.

### 4.4.1 Wo liegen die Grafikdateien?

Die Bilder werden üblicherweise in einem Unterverzeichnis (oder in mehreren Unterverzeichnissen) abgelegt, im Fall dieses Dokuments in `images/`. Dazu dient die folgende

Anweisung am Beginn des Hauptdokuments `_DaBa.tex` (s. auch Anhang D):

```
\graphicspath{{images/}}
```

Der (zum Hauptdokument relative) Pfad `graphicspath` kann innerhalb des Dokuments jederzeit geändert werden, was durchaus nützlich ist, wenn z. B. die Grafiken einzelner Kapitel getrennt in entsprechenden Verzeichnissen abgelegt werden sollen. Die Größe der Abbildung im Druck kann durch Vorgabe einer bestimmten Breite oder Höhe oder eines Skalierungsfaktors gesteuert werden, z. B.:

```
\includegraphics[width=.85\textwidth]{ibm-360-color}
\includegraphics[scale=1.5]{ibm-360-color}
```

Man beachte, dass dabei die Dateierweiterung nicht explizit angegeben werden muss. Das ist vor allem dann praktisch, wenn verschiedene Workflows mit jeweils unterschiedlichen Dateitypen verwendet werden.

#### 4.4.2 Grafiken einrahmen

Mit dem Makro `\fbox{...}` kann optional ein dünner Rahmen rund um die Grafik erzeugt werden, z. B.:

```
\fbox{\includegraphics[height=50mm]{ibm-360-color}}
```

Das wird üblicherweise nur bei Rasterbildern nötig sein, insbesondere wenn sie zum Rand hin sehr hell sind und ohne Rahmen nicht vom Hintergrund abgrenzbar wären.

#### 4.4.3 Rasterbilder (Pixelgrafiken)

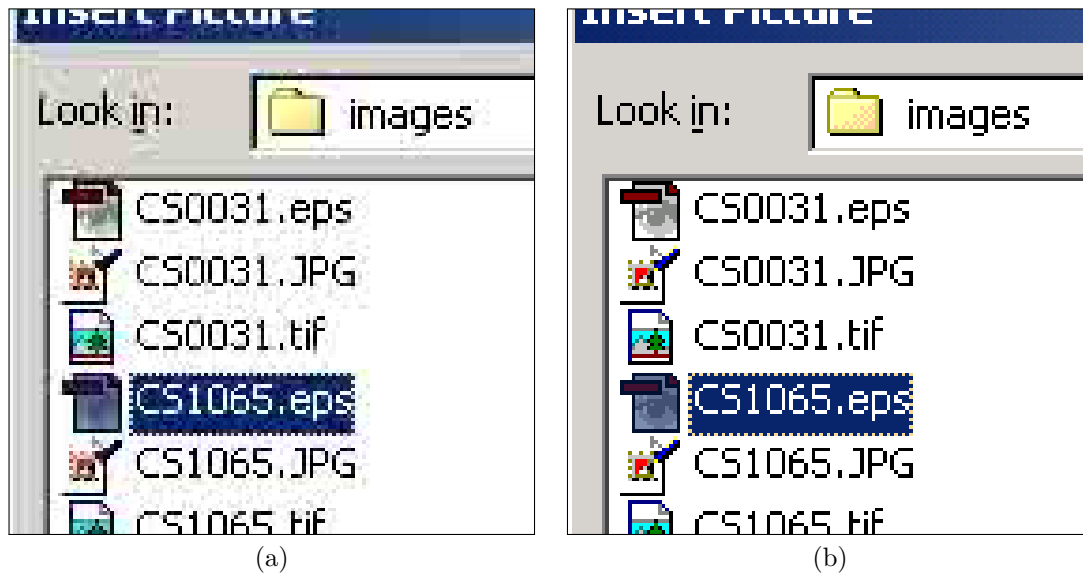
Generell sollten Bilder bereits vorher so aufbereitet werden, dass sie später beim Druck möglichst wenig an Qualität verlieren. Es empfiehlt sich daher, die Bildgröße (Auflösung) bereits im Vorhinein (z. B. mit *Photoshop*) richtig einzustellen. Brauchbare Auflösungen bezogen auf die endgültige Bildgröße sind:

- **Farb- und Grauwertbilder:** 150–300 dpi
- **Binärbilder (Schwarz/Weiß):** 300–600 dpi

Eine wesentlich höhere Auflösung macht aufgrund der beim Laserdruck notwendigen Rasterung keinen Sinn, auch bei 1200 dpi-Druckern. Speziell *Screenshots* sollten nicht zu klein dargestellt werden, da sie sonst schlecht lesbar sind (max. 200 dpi, besser 150 dpi). Dabei ist zu bedenken, dass die Arbeit auch als Kopie in allen Details noch gut lesbar sein sollte.

#### JPEG-Problematik

In der Regel sollten Bilder, die für den Einsatz in Druckdokumenten gedacht sind, nicht mit verlustbehafteten Kompressionsverfahren abgespeichert werden. Insbesondere sollte die Verwendung von JPEG möglichst vermieden werden, auch wenn viele Dateien dadurch wesentlich kleiner werden. Eine Ausnahme ist, wenn die Originaldaten nur in JPEG vorliegen und für die Einbindung nicht bearbeitet oder verkleinert wurden. Ansonsten sollte immer PNG verwendet werden.



**Abbildung 4.3:** Typischer JPEG-Pfusch. Screenshots und ähnliche im Original verfügbare Rasterbilder sollten für Druckdokumente *keinesfalls* mit JPEG komprimiert werden. Das Ergebnis (a) sieht gegenüber dem unkomprimierten Original (b) nicht nur schmutzig aus, sondern wird im Druck auch schnell unleserlich.

Besonders gerne werden farbige **Screenshots** einer JPEG-Kompression<sup>4</sup> unterzogen, obwohl deren verheerende Folgen für jeden Laien sichtbar sein sollten (Abb. 4.3).

#### 4.4.4 Vektorgrafiken

Für schematische Abbildungen (z. B. Flussdiagramme, Entity-Relationship-Diagramme oder sonstige strukturelle Darstellungen) sollten unbedingt Vektorgrafiken (PDF) verwendet werden. Gerasterte Grafiken, wie sie üblicherweise als GIF- oder PNG-Dateien auf Webseiten vorliegen, haben in einem Druckdokument nichts zu suchen, notfalls müssen sie mit einem entsprechenden Werkzeug *neu* gezeichnet werden (natürlich unter Angabe der ursprünglichen Quelle).

In diesem Fall kommt als Datenformat nur PDF in Frage, dieses bietet sich aber auch in anderen Umgebungen als universelles Vektor-Format an. Zur Erstellung von PDF-Vektorgrafiken wird ein geeignetes Grafikprogramm, z. B. *Illustrator* von *Adobe* benötigt. Manche gängigen Grafikprogramme unterstützen allerdings keinen direkten Export von PDF-Dateien oder erzeugen unsaubere Dateien. Vor der Entscheidung für eine bestimmte Zeichensoftware sollte das im Zweifelsfall ausprobiert werden. PDF kann im Notfall über einen entsprechenden Druckertreiber erzeugt werden.

<sup>4</sup>Das JPEG-Verfahren ist für natürliche Fotos konzipiert und dafür auch gut geeignet, seine undifferenzierte Verwendung ist aber zu einer globalen Plage geworden.

### Vektorgrafiken mit *Inkscape*

Mit *Inkscape*<sup>5</sup> können Vektorgrafiken auf sehr einfache Weise erstellt werden. Das Basisformat von Inkscape ist SVG, nach dem Export als PDF können solche Grafiken aber wie üblich mit `\includegraphics[...]{...}` in LaTeX eingefügt werden.

Eine interessante Möglichkeit dabei ist, Texte innerhalb der Grafik durch LaTeX automatisch ersetzen zu lassen. Dadurch werden in der fertigen Grafik dieselben Schriften wie im Fließtext verwendet und vor allem mathematische Elemente entsprechend ersetzt. Abbildung 4.4 zeigt ein Beispiel dazu:

- Die ursprüngliche Inkscape-Grafik `images/inkscape-template.svg` enthält Texte, die nachträglich von LaTeX ersetzt werden sollen (siehe Abb. 4.4 (a)).
- Durch `Save a Copy...` (als PDF) in Inkscape, mit den Einstellungen wie in Abb. 4.4 (c), werden folgende zwei Files erzeugt:

`inkscape-template.pdf`: eine PDF-Datei der Grafik ohne Texte,  
`inkscape-template.pdf_tex`: eine LaTeX-Datei mit allen relevanten Informationen.

Die Einbindung der Grafik in das Dokument erfolgt schließlich durch

```
\input{images/inkscape-template.pdf_tex},
```

mit dem in Abb. 4.4 (b) gezeigten Ergebnis.

### Einbettung von Schriften

Die Wiedergabe von Textelementen ist abhängig von der auf dem Computer (oder Drucker) installierten Schriften und der Form der Schrifteinbettung im Quelldokument. Die korrekte Darstellung am Bildschirm eines Computers bedeutet nicht, dass dasselbe Dokument auf einem anderen Computer oder Drucker genau so dargestellt wird. Dieser Umstand ist besonders wichtig, wenn Druckdokumente online zur Verfügung gestellt werden. Kontrollieren Sie daher genau, ob die innerhalb Ihrer Grafiken verwendeten Schriften auch exakt wie beabsichtigt im Ausdruck aufscheinen.

### Strichstärken – *Hairlines* vermeiden!

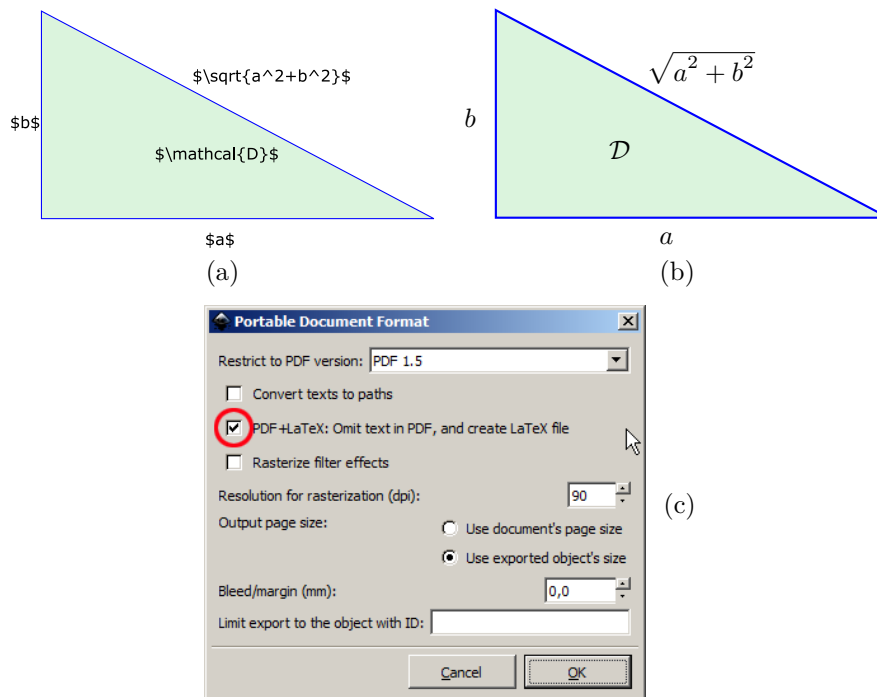
In Grafik-Programmen wie *Freehand* und *Illustrator*, die sich im Wesentlichen an der *PostScript*-Funktionalität orientieren, ist es möglich, Linien bzgl. ihrer Stärke als „Hairline“ zu definieren. Im zugehörigen *PostScript*-Code wird dies als `linewidth` mit dem Wert 0 ausgedrückt und sollte am Ausgabegerät „möglichst dünne“ Linien ergeben. Das Ergebnis ist ausschließlich vom jeweiligen Drucker abhängig und somit kaum vorhersagbar. **Fazit:** Hairlines vermeiden und stattdessen immer konkrete Strichstärken ( $\geq 0.25$  pt) einstellen!

#### 4.4.5 TeX-Schriften auch in Grafiken?

Während bei Abbildungen, die mit externen Grafik-Programmen erzeugt werden, meist mit ähnlich aussehende Schriften (wie *Times-Roman* oder *Garamond*) Abhilfe schaf-

---

<sup>5</sup><https://inkscape.org/>



**Abbildung 4.4:** Beispiel für eine mit *Inkscape* erzeugte Vektorgrafik (*inkscape-template.svg*). Originalgrafik im *Inkscape*-Editor (a); beim Einfügen werden die Texte automatisch durch LaTeX ersetzt (b). Beim Speichern in *Inkscape* (als PDF) ist auf die Einstellung „PDF+LaTeX“ zu achten (c).

fen, besteht bei Puristen oft der verständliche Wunsch, die *Computer-Modern* (CM) Schriftfamilie von TeX/LaTeX auch innerhalb von eingebetteten Grafiken einzusetzen.

#### *BaKoMa*-Schriften (TrueType)

Glücklicherweise stehen einige Portierungen von CM als *TrueType*-Schriften zur Verfügung, die auch in herkömmlichen DTP-Anwendungen unter *Windows* und *Mac OS* verwendet werden können. Empfehlenswert ist z. B. die *BaKoMa Fonts Collection*,<sup>6</sup> die neben den CM-Standardschriften auch die mathematischen Schriften der AMS-Familie enthält und zudem kostenfrei ist. Natürlich müssen die TrueType Schriften vor der Verwendung zunächst auf dem eigenen PC installiert werden.

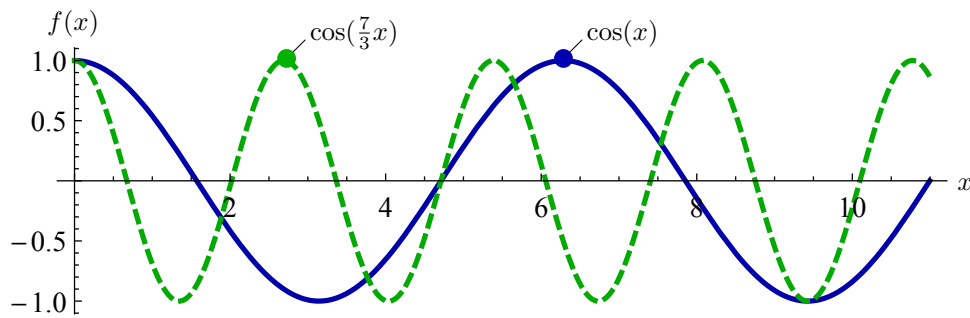
#### *Latin Modern Roman* Fonts (OpenType)

Eine Alternative dazu sind die „LM-Roman“<sup>7</sup> Open-Type Schriften, die speziell für die Verwendung im Umfeld von LaTeX entwickelt wurden. Sie sind auch Teil der MikTeX-Installation.<sup>8</sup> Diese Schriften enthalten u. a. Zeichen mit Umlauten und sind daher auch für deutsche Texte recht bequem zu verwenden.

<sup>6</sup><http://ctan.org/pkg/bakoma-fonts>

<sup>7</sup><http://www.gust.org.pl/projects/e-foundry/latin-modern>

<sup>8</sup>z. B. unter C:/Program Files (x86)/MikTeX 2.9/fonts/opentype/public/lm/



**Abbildung 4.5:** Beispiel für die Verwendung des `overpic`-Pakets zum Einfügen von LaTeX-Elementen über eine importierte Grafik. In diesem Fall wurden die mathematischen Elemente  $x$ ,  $f(x)$ ,  $\cos(x)$  und  $\cos(\frac{7}{3}x)$  sowie zwei diagonale Geraden und gefüllte (färbige) Kreise eingefügt. Darunter liegt die Vektorgrafik `mathematica-example.pdf`.

#### 4.4.6 Für Gourmets: Grafiken mit LaTeX-Overlays

Bisweilen ist es erforderlich, ein bestehendes Bild oder eine Grafik mit LaTeX-eigenen (Vektor-)Elementen zu überlagern, z. B. für Markierungen oder Beschriftungen. Ein typisches Beispiel ist in Abb. 4.5 gezeigt, wo eine mit *Mathematica* generierte PDF-Grafik mit mathematischen Elementen annotiert wird.

Dazu wird das `overpic`-Paket<sup>9</sup> verwendet und zum Importieren der Grafik anstelle von `\includegraphics` die Umgebung `\begin{overpic} ... \end{overpic}` verwendet (mit ähnlicher Syntax):

```
\begin{overpic}[width=0.85\textwidth]{mathematica-example}
  \put(101,14){\mathbf{x}}%
  \put(4,31){\mathbf{f(x)}}%
  \put(29.5,28){\line(1,1){2}}%
  ...
\end{overpic}
```

Die `overpic`-Umgebung bildet gleichzeitig eine `picture`-Umgebung, in der LaTeX-Zeichenanweisungen (wie `\put` u.ä.) platziert werden können, wie in obigem Beispiel gezeigt.<sup>10</sup> Die  $x/y$ -Positionen sind in Prozent der Bildbreite angegeben. Weitere Details finden sich im Quelltext.

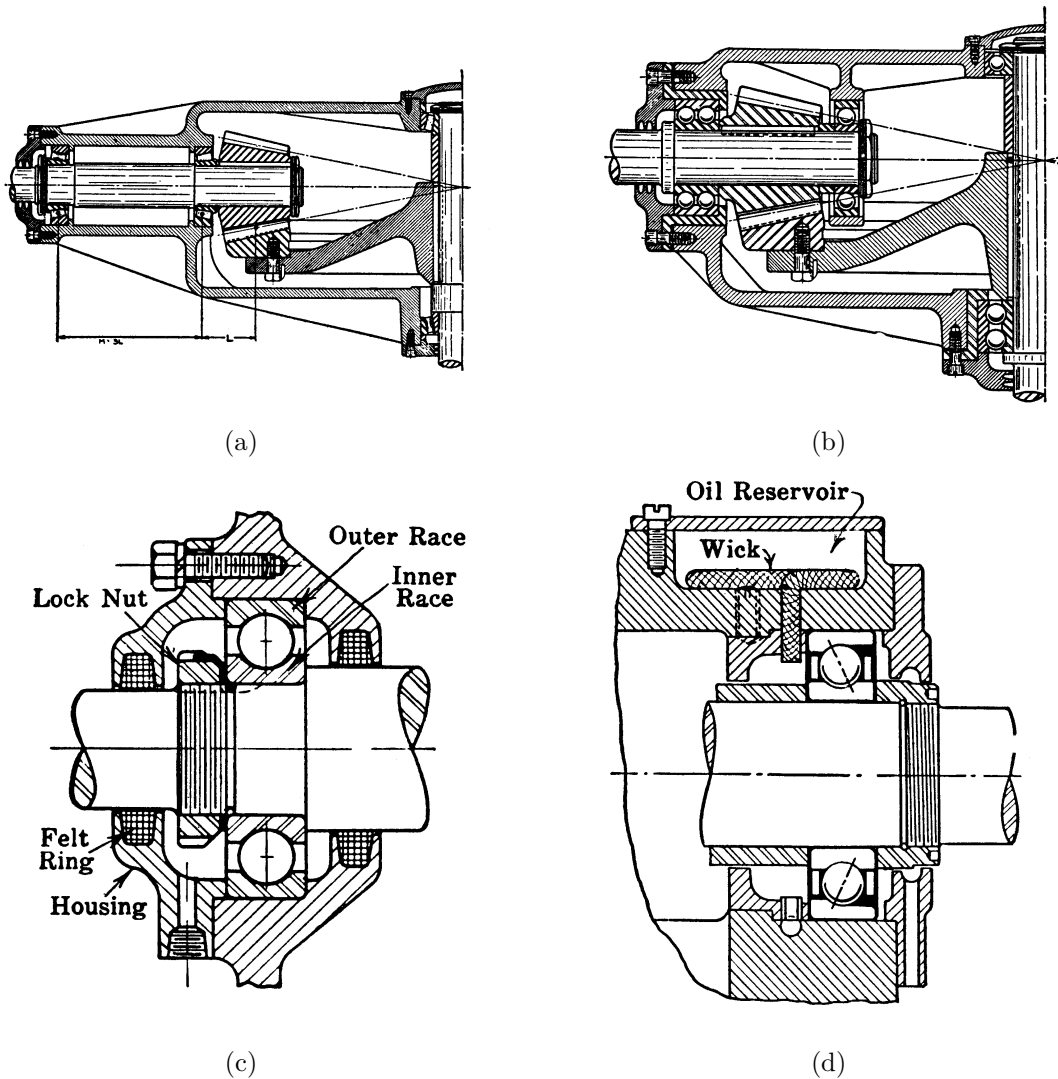
#### 4.4.7 Abbildungen mit mehreren Elementen

Werden mehrere Bilder oder Grafiken zu einer Abbildung zusammengefasst, wird üblicherweise eine gemeinsame Caption verwendet, wie in Abb. 4.6 dargestellt. Im Text könnte ein Verweis auf einen einzelnen Teil der Abbildung, etwa das einreihige Rollenlager in Abb. 4.6 (c), so aussehen:

```
... Abb.-\ref{fig:Bearings} (c) ...
```

<sup>9</sup><https://www.ctan.org/pkg/overpic>

<sup>10</sup>Die Standard-Zeichenanweisungen in LaTeX sind ziemlich restriktiv, weshalb hier zusätzlich das `pict2e`-Paket (<https://www.ctan.org/pkg/pict2e>) verwendet wird.



**Abbildung 4.6:** Diverse Maschinenelemente als Beispiel für eine Abbildung mit mehreren Elementen. *Overhang Mounting* (a), *Straddle Mounting* (b), einreihiges Rollenlager (c), Schmierung von Rollenlagern (d). Diese Abbildung verwendet eine gewöhnliche Tabelle (tabular) mit 2 Spalten und 4 Zeilen (Details finden sich im Quelltext). Bildquelle [13].

#### 4.4.8 Quellenangaben in Captions

Wenn Bilder, Grafiken oder Tabellen aus anderen Quellen verwendet werden, dann muss ihre Herkunft in jedem Fall klar ersichtlich gemacht werden, und zwar am besten direkt in der Caption. Wird beispielsweise eine Grafik aus einem Buch oder einer sonstigen zitierfähigen Publikation verwendet, dann sollte diese in das Literaturverzeichnis aufgenommen und wie üblich mit `\cite{.}` zitiert werden, wie in Abb. 4.6 demonstriert. Weitere Details zu dieser Art von Quellenangaben finden sich in Kap. 6 (insbes. Abschnitt 6.3.6).

**Tabelle 4.1:** Prozessor-Familien im Überblick.

	<i>PowerPC</i>	<i>Pentium</i>	<i>Athlon</i>
Manufacturer	Motorola	Intel	AMD
Speed	high	medium	high
Price	high	high	medium

**Programm 4.1:** LaTeX Quelltext zu Tab. 4.1. Die Erzeugung des dargestellten Listings selbst ist in Abschn. 4.6 beschrieben.

```

\begin{table}
  \caption{Prozessor-Familien im Überblick.}
  \label{tab:processors}
  \centering
  \setlength{\tabcolsep}{5mm} % separator between columns
  \def\arraystretch{1.25} % vertical stretch factor
  \begin{tabular}{|r||c|c|c|}
    \hline
    & \emph{PowerPC} & \emph{Pentium} & \emph{Athlon} \\
    \hline
    Manufacturer & Motorola & Intel & AMD \\
    \hline
    Speed & high & medium & high \\
    \hline
    Price & high & high & medium \\
    \hline
  \end{tabular}
\end{table}

```

## 4.5 Tabellen

Tabellen werden häufig eingesetzt um numerische Zusammenhänge, Testergebnisse etc. in übersichtlicher Form darzustellen. Ein einfaches Beispiel ist Tab. 4.1, der LaTeX-Quelltext dazu findet sich in Prog. 4.1.

Manchmal ist es notwendig, in Tabellen relativ viel Text in engen Spalten unter zu bringen, wie in Tab. 4.2. In diesem Fall ist es sinnvoll, auf den Blocksatz zu verzichten und gleichzeitig die strengen Abteilungsregeln zu lockern. Details dazu finden sich im zugehörigen LaTeX-Quelltext.

## 4.6 Programmtexte

Die Einbindung von Programmtexten (source code) ist eine häufige Notwendigkeit, vor allem natürlich bei Arbeiten im Bereich der Informatik.



**Tabelle 4.2:** Beispiel für eine Tabelle mit mehrzeiligem Text in engen Spalten. Hier werden die Zeilen für den Blocksatz zu kurz, daher wird linksbündig gesetzt (im „Flattersatz“).

<i>Method</i>	<i>Implem.</i>	<i>Features</i>	<i>Status</i>
polygon shading	SW/HW	flat-shaded polygons	
flat shading with z-buffer	SW/HW	depth values	
goraud shading with z-buffer	SW/HW	smooth shading, simple fog, point light sources	SGI entry models
phong shading with z-buffer	SW/HW	highlights	
texture mapping with z-buffer	SW/HW	surface textures, simple shadows	SGI high end, flight simulators

**Tabelle 4.3:** In hgb.sty vordefinierte Code-Umgebungen.

---

C (ANSI):	<code>\begin{CCode}</code>	<code>... \end{CCode}</code>
C++ (ISO):	<code>\begin{CppCode}</code>	<code>... \end{CppCode}</code>
C#:	<code>\begin{CsCode}</code>	<code>... \end{CsCode}</code>
CSS:	<code>\begin{CssCode}</code>	<code>... \end{CssCode}</code>
HTML:	<code>\begin{HtmlCode}</code>	<code>... \end{HtmlCode}</code>
Java:	<code>\begin{JavaCode}</code>	<code>... \end{JavaCode}</code>
JavaScript:	<code>\begin{JsCode}</code>	<code>... \end{JsCode}</code>
LaTeX:	<code>\begin{LaTeXCode}</code>	<code>... \end{LaTeXCode}</code>
Objective-C:	<code>\begin{ObjCCode}</code>	<code>... \end{ObjCCode}</code>
PHP:	<code>\begin{PhpCode}</code>	<code>... \end{PhpCode}</code>
Swift:	<code>\begin{SwiftCode}</code>	<code>... \end{SwiftCode}</code>
XML:	<code>\begin{XmlCode}</code>	<code>... \end{XmlCode}</code>
Generisch:	<code>\begin{GenericCode}</code>	<code>... \end{GenericCode}</code>

---

#### 4.6.1 Formatierung von Programmcode

Es gibt für LaTeX spezielle Pakete zur Darstellung von Programmen, die u. a. auch die automatische Nummerierung der Zeilen vornehmen, insbesondere die Pakete `listings`<sup>11</sup> und `listingsutf8`.<sup>12</sup> Damit sind auch die in Tabelle 4.3 aufgelisteten Code-Umgebungen realisiert. Die Verwendung ist äußerst einfach, z. B. für Quellcode in der Programmiersprache C schreibt man

```
\begin{CCode}
...
\end{CCode}
```

Der Quellcode innerhalb dieser Umgebungen wird in der jeweiligen Programmiersprache

<sup>11</sup><https://ctan.org/pkg/listings>

<sup>12</sup><https://ctan.org/pkg/listingsutf8>

interpretiert, wobei Kommentare erhalten bleiben. Diese Umgebungen können sowohl alleinstehend (im Fließtext) oder innerhalb von Float-Umgebungen (insbes. `program`) verwendet werden. Im ersten Fall wird der Quelltext auch über Seitengrenzen umgebrochen. Mit `/+ ... +/` ist eine Escape-Möglichkeit nach LaTeX vorgesehen, die vor allem zum Setzen von Labels für Verweise auf einzelne Programmzeilen nützlich ist, z. B. mit

```
/+\label{ExampleCodeLabel}+/
```

Ein Beispiel mit Java ist in Prog. 4.2 gezeigt, wobei der oben angeführte Label in Zeile 14 steht. Man beachte, dass innerhalb der Kommentare auch mathematischer Text (wie etwa in Zeile 21 von Prog. 4.2) stehen kann.

#### Nummerierung der Code-Zeilen

Alle in Tabelle 4.3 angeführten Code-Umgebungen können mit optionalen Argumenten verwendet werden, die insbesondere zur Steuerung der Zeilennummerierung hilfreich. Im Normalfall (also ohne zusätzliche Angabe) mit

```
\begin{someCode} ...
```

werden alle Code-Zeilen (einschließlich der Leerzeilen) bei 1 beginnend und fortlaufend nummeriert. Bei aufeinanderfolgenden Codesegmenten ist es oft hilfreich, die Nummerierung aus dem vorherigen Abschnitt kontinuierlich weiter laufen zu lassen, ermöglicht durch die Angabe des optionalen Arguments `firstnumber=last`:

```
\begin{someCode}[firstnumber=last] ...
```

Um die Nummerierung der Codezeilen gänzlich zu unterbinden genügt die Angabe des optionalen Arguments `numbers=none`:

```
\begin{someCode}[numbers=none] ...
```

In diesem Fall ist natürlich die Verwendung von Zeilenlabels im Code nicht sinnvoll.

#### 4.6.2 Platzierung von Programmcode

Da Quelltexte sehr umfangreich werden können, ist diese Aufgabe nicht immer leicht zu lösen. Abhängig vom Umfang und vom Bezug zum Haupttext gibt es grundsätzlich drei Möglichkeiten zur Einbindung von Programmtext:

- a) im laufenden Text für kurze Programmstücke,
- b) als Float-Element (`program`) für mittlere Programmtexte bis max. eine Seite oder
- c) im Anhang (für lange Programmtexte).

##### Programmtext im laufenden Text

Kurze Codesequenzen können ohne weiteres im laufenden Text eingebettet werden, sofern sie an den gegebenen Stellen von unmittelbarer Bedeutung sind. Die folgende (rudimentäre) Java-Methode `extractEmail` sucht nach einer E-Mail-Adresse in der Zeichenkette `line`:

```

static String extractEmail(String line) {
    line = line.trim(); // find the first blank
    int i = line.indexOf(' ');
    if (i > 0)
        return line.substring(i).trim();
    else
        return null;
}

```

Dieses Codestück wurde mit

```

\begin{JavaCode}[numbers=none]
static String extractEmail(String line) {
    line = line.trim(); // find the first blank
    ...
}
\end{JavaCode}

```

erstellt (siehe Abschn. 4.6.1). In-line Programmstücke sollten maximal einige Zeilen lang sein und nach Möglichkeit nicht durch Seitenumbrüche geteilt werden.

#### Programmtexte als Float-Elemente

Sind längere Codesequenzen notwendig, die in unmittelbarer Nähe des laufenden Texts stehen müssen, sollten diese genauso wie andere Abbildungen als Float-Elemente behandelt werden. Diese Programmtexte sollten den Umfang von einer Seite nicht übersteigen. Im Notfall können auch bis zu zwei Seiten in aufeinanderfolgende Abbildungen gepackt werden, jeweils mit eigener Caption. In `hgb.sty` ist eine neue Float-Umgebung `program` definiert, die analog zu `table` verwendet wird:

```

\begin{program}
\caption{Der Titel zu diesem Programmstück.}
\label{prog:xyz}
\begin{JavaCode}
class IrgendWas {
    ...
}
\end{JavaCode}
\end{program}

```

Wenn gewünscht, kann die Caption auch unten angebracht werden (jedenfalls aber konsistent und nicht gemischt). Natürlich darf auch hier nicht mit einer linearen Abfolge im fertigen Druckbild gerechnet werden, daher sind Wendungen wie „... im folgenden Programmstück ...“ zu vermeiden und entsprechende Verweise einzusetzen. Beispiele sind Programme 4.1 und 4.2.

#### Programmtext im Anhang

Für längere Programmtexte, speziell wenn sie vollständige Implementierungen umfassen und im aktuellen Kontext nicht unmittelbar relevant sind, muss zur Ablage in einem

**Programm 4.2:** Beispiel für die Auflistung von Programmcode als Float-Element.

```

1 import ij.ImagePlus;
2 import ij.plugin.filter.PlugInFilter;
3 import ij.process.ImageProcessor;
4
5 public class My_Inverter implements PlugInFilter {
6     int agent_velocity;
7     String title = ""; // just to test printing of double quotes
8
9     public int setup (String arg, ImagePlus im) {
10         return DOES_8G; // this plugin accepts 8-bit grayscale images
11     }
12
13     public void run (ImageProcessor ip) {
14         int w = ip.getWidth();
15         int h = ip.getHeight();
16
17         /* iterate over all image coordinates */
18         for (int u = 0; u < w; u++) {
19             for (int v = 0; v < h; v++) {
20                 int p = ip.getPixel(u, v);
21                 ip.putPixel(u, v, 255-p); // invert:  $I'(u, v) \leftarrow 255 - I(u, v)$ 
22             }
23         }
24     }
25 } // end of class My_Inverter

```

getrennten Anhang am Ende des Dokuments gegriffen werden. Für Hinweise auf bestimmte Details können entweder kurze Ausschnitte in den laufenden Text gestellt oder mit entsprechenden Seitenverweisen gearbeitet werden. Ein solches Beispiel ist der LaTeX-Quellcode in Anhang D (Seite 74).<sup>13</sup>

<sup>13</sup>Grundsätzlich ist zu überlegen, ob die gedruckte Einbindung der gesamten Programmtexte einer Implementierung für den Leser überhaupt sinnvoll ist, oder ob diese nicht besser elektronisch (auf Datenträger) beigefügt und nur exemplarisch beschrieben werden.

## Kapitel 5

# Mathematische Formeln, Gleichungen und Algorithmen

Das Formatieren von mathematischen Elementen gehört sicher zu den Stärken von LaTeX. Man unterscheidet zwischen mathematischen Elementen im Fließtext und freistehenden Gleichungen, die in der Regel fortlaufend nummeriert werden. Analog zu Abbildungen und Tabellen sind dadurch Querverweise zu Gleichungen leicht zu realisieren. Hier nur einige Beispiele und spezielle Themen, vieles weitere dazu findet sich z. B. in [19, Kap. 7] und [32].

### 5.1 Mathematische Elemente im Fließtext

Mathematische Symbole, Ausdrücke, Gleichungen etc. werden im Fließtext durch paarweise  $\$ \dots \$$  markiert. Hier ein simples Beispiel:

Der Nah-Unendlichkeitspunkt liegt bei  $\bar{a} = f' \cdot (f' / (K \cdot u_{\max}) + 1)$ , sodass bei einem auf  $\infty$  eingestellten Objektiv von der Entfernung  $\bar{a}$  an alles scharf ist. Fokussiert man das Objektiv auf die Entfernung  $\bar{a}$  (d. h.,  $a_0 = \bar{a}$ ), dann wird im Bereich  $[\frac{\bar{a}}{2}, \infty]$  alles scharf.

Dabei sollte unbedingt darauf geachtet werden, dass die Höhe der einzelnen Elemente im Text nicht zu groß wird.

Häufiger Fehler: Im Fließtext wird bei einfachen Variablen oft auf die Verwendung der richtigen, mathematischen Zeichen vergessen, wie etwa in „X-Achse“ anstelle von „ $X$ -Achse“ ( $\$X\$$ -Achse).

Zeilenumbrüche: Bei längeren mathematischen Elementen im Fließtext sind Probleme mit Zeilenumbrüchen vorprogrammiert. In der Regel ermöglicht LaTeX nur am „ $=$ “ einen Zeilenumbruch, an anderer Stelle kann man Umbrüche mit `\allowbreak` ermöglichen. Hier ein kleines Beispiel:

- a) Einen einfachen Zeilenvektor definiert man beispielsweise in der Form  $\mathbf{x} = (x_0, x_1, \dots, x_{n-1})$ .
- b) Einen einfachen Zeilenvektor definiert man beispielsweise in der Form  $\mathbf{x} = (x_0, x_1, \dots, x_{n-1})$ .

Die Zeile in a) sollte über den Seitenrand hinauslaufen, b) hingegen enthält `\allowbreak` an mehreren Stellen und sollte daher sauber umbrechen.

## 5.2 Freigestellte Ausdrücke

Freigestellte mathematische Ausdrücke können in LaTeX im einfachsten Fall durch paarweise `$$ ... $$` erzeugt werden. Das Ergebnis wird zentriert, erhält jedoch keine Nummerierung. So ist z. B.

$$y = 4x^2$$

das Ergebnis von `$$y = 4 x^2$$`.

### 5.2.1 Einfache Gleichungen

Meistens wird in solchen Fällen jedoch die `equation`-Umgebung zur Herstellung nummerierter Gleichungen verwendet, auf die im Text jederzeit verwiesen werden kann. Zum Beispiel erzeugt

```
\begin{equation}
  f(k) = \frac{1}{N} \sum_{i=0}^{k-1} i^2 .
  \label{eq:MyFirstEquation}
\end{equation}
```

die Gleichung

$$f(k) = \frac{1}{N} \sum_{i=0}^{k-1} i^2. \quad (5.1)$$

Mit `\ref{eq:MyFirstEquation}` erhält man wie üblich die Nummer (5.1) dieser Gleichung (siehe dazu auch Abschn. 5.2.5). Dieselbe Gleichung *ohne* Nummerierung kann übrigens mit der `equation*`-Umgebung erzeugt werden.

Man beachte, dass **Gleichungen** inhaltlich ein **Teil des Texts** sind und daher neben der sprachlichen **Überleitung** auch die **Interpunktion** (wie in Gl. 5.1 gezeigt) beachtet werden muss. Bei Unsicherheiten sollte man sich passende Beispiele in einem guten Mathematikbuch ansehen.

Für Interessierte findet sich mehr zum Thema Mathematik und Prosa in [23] und [17].

### 5.2.2 Mehrzeilige Gleichungen

Für mehrzeilige Gleichungen bietet LaTeX die `eqnarray`-Umgebung, die allerdings etwas eigenwillige Zwischenräume erzeugt. Es empfiehlt sich, dafür gleich auf die erweiterten Möglichkeiten des `amsmath`-Pakets<sup>1</sup> [24] zurückzugreifen. Hier ein Beispiel mit zwei am = Zeichen ausgerichteten Gleichungen,

$$f_1(x, y) = \frac{1}{1-x} + y, \quad (5.2)$$

$$f_2(x, y) = \frac{1}{1+y} - x, \quad (5.3)$$

<sup>1</sup>American Mathematical Society (AMS). `amsmath` ist Teil der LaTeX Standardinstallation und wird von `hgb.sty` bereits importiert.

erzeugt mit der `align`-Umgebung aus dem `amsmath`-Paket:

```
\begin{align}
  f_1(x,y) &= \frac{1}{1-x} + y , \label{eq:f1} \\
  f_2(x,y) &= \frac{1}{1+y} - x , \label{eq:f2}
\end{align}
```

### 5.2.3 Fallunterscheidungen

Mit der `cases`-Umgebung aus `amsmath` sind Fallunterscheidungen, u. a. innerhalb von Funktionsdefinitionen, sehr einfach zu bewerkstelligen. Beispielsweise wurde die rekursive Definition

$$f(i) = \begin{cases} 0 & \text{für } i = 0, \\ f(i-1) + f(i) & \text{für } i > 0. \end{cases} \quad (5.4)$$

mit folgenden Anweisungen erzeugt:

```
\begin{equation}
  f(i) =
  \begin{cases}
    0 & \& \text{\text{für } \$i = 0\$} \\
    f(i-1) + f(i) & \& \text{\text{für } \$i > 0\$}
  \end{cases}
\end{equation}
```

Man beachte dabei die Verwendung des sehr praktischen `\text{. .}`-Makros, mit dem im Mathematik-Modus gewöhnlicher Text eingefügt werden kann, sowie wiederum die Interpunktion innerhalb der Gleichung.

### 5.2.4 Gleichungen mit Matrizen

Auch hier bietet `amsmath` einige Vorteile gegenüber der Verwendung der LaTeX Standardkonstrukte. Dazu ein einfaches Beispiel für die Verwendung der `pmatrix`-Umgebung für Vektoren und Matrizen,

$$\begin{pmatrix} x' \\ y' \end{pmatrix} = \begin{pmatrix} \cos \phi & -\sin \phi \\ \sin \phi & \cos \phi \end{pmatrix} \cdot \begin{pmatrix} x \\ y \end{pmatrix}, \quad (5.5)$$

das mit den folgenden Anweisungen erzeugt wurde:

```
1 \begin{equation}
2   \begin{pmatrix}
3     x' \\
4     y'
5   \end{pmatrix}
6   =
7   \begin{pmatrix}
8     \cos \phi & -\sin \phi \\
9     \sin \phi & \phantom{-}\cos \phi
10  \end{pmatrix}
11  \cdot
12  \begin{pmatrix}
13    x \\
14    y
15  \end{pmatrix} ,
16 \end{equation}
```

Ein nützliches Detail darin ist das TeX-Makro `\phantom{.}` (in Zeile 9), das sein Argument unsichtbar einfügt und hier als Platzhalter für das darüberliegende Minuszeichen verwendet wird. Alternativ zu `pmatrix` kann mit der `bmatrix`-Umgebung Matrizen und Vektoren mit eckigen Klammern erzeugt werden. Zahlreiche weitere mathematische Konstrukte des `amsmath`-Pakets sind in [24] beschrieben.

### 5.2.5 Verweise auf Gleichungen

Beim Verweis auf nummerierte Formeln und Gleichungen genügt grundsätzlich die Angabe der entsprechenden Nummer in runden Klammern, z. B.

„... wie aus (5.2) abgeleitet werden kann ...“

Um Missverständnisse zu vermeiden, sollte aber – vor allem in Texten mit nur wenigen mathematischen Elementen – „Gleichung 5.2“, „Gl. 5.2“ oder „Gl. (5.2)“ geschrieben werden (natürlich konsistent).

**Achtung:** Vorwärtsverweise auf (im Text weiter hinten liegende) Gleichungen sind **äußerst ungewöhnlich** und sollten vermieden werden! Glaubt man dennoch so etwas zu benötigen, dann wurde meistens ein Fehler in der Anordnung gemacht.

## 5.3 Spezielle Symbole

Für einen Großteil der mathematischen Symbole werden spezielle Makros benötigt. Im Folgenden werden einige der gebräuchlichsten aufgelistet.

### 5.3.1 Zahlenmengen

Einige häufig verwendete Symbole sind leider im ursprünglichen mathematischen Zeichensatz von LaTeX nicht enthalten, z. B. die Symbole für die reellen und natürlichen Zahlen. Im `hagenberg`-Paket sind diese Symbole als Makros `\R`, `\Z`, `\N`, `\Cpx`, `\Q` ( $\mathbb{R}$ ,  $\mathbb{Z}$ ,  $\mathbb{N}$ ,  $\mathbb{C}$ ,  $\mathbb{Q}$ ) mithilfe der *AMS Blackboard Fonts* definiert, z. B.:

$$x \in \mathbb{R}, k \in \mathbb{N}_0, z = (a + i \cdot b) \in \mathbb{C}.$$

### 5.3.2 Operatoren

In LaTeX sind Dutzende von mathematischen Operatoren für spezielle Anwendungen definiert. Am häufigsten werden natürlich die arithmetischen Operatoren  $+$ ,  $-$ ,  $\cdot$  und  $/$  benötigt. Ein dabei oft beobachteter Fehler (der wohl aus der Programmierpraxis resultiert) ist die Verwendung von `*` für die einfache Multiplikation – richtig ist `\cdot` (`\cdot`).<sup>2</sup> Für Angaben wie z. B. „ein Feld mit  $25 \times 70$  Metern“ (aber auch fast *nur* dafür) wird sinnvollerweise der `\times` (`\times`) Operator und *nicht* einfach das Textzeichen „x“ verwendet!

<sup>2</sup>Das Zeichen `*` ist üblicherweise für den *Faltungsoperator* vorgesehen.



### 5.3.3 Variable (Symbole) mit mehreren Zeichen

Vor allem bei der mathematischen Spezifikation von Algorithmen und Programmen ist es häufig notwendig, Symbole (Variablenamen) mit mehr als einem Zeichen zu verwenden, z. B.

$$Scalefactor \leftarrow Scalefactor^2 \cdot 1.5 ,$$

fälschlicherweise erzeugt durch

`\Scalefactor \leftarrow Scalefactor^2 \cdot 1.5`.

Dabei interpretiert LaTeX allerdings die Zeichenkette „Scalefactor“ als 11 einzelne, aufeinanderfolgende Symbole  $S, c, a, l, e, \dots$  und setzt dazwischen entsprechende Abstände. **Richtig** ist, diese Buchstaben mit `\mathit{.}` zu *einem* Symbol zusammenzufassen. Der Unterschied ist in diesem Fall deutlich sichtbar:

$$\begin{array}{ll} \text{Falsch: } Scalefactor^2 \leftarrow & \text{\Scalefactor^2} \\ \text{Richtig: } Scalefactor^2 \leftarrow & \text{\mathit{Scalefactor}^2} \end{array}$$

Grundsätzlich sollten derart lange Symbolnamen aber ohnehin vermieden und stattdessen möglichst kurze (gängige) Symbole verwendet werden (z. B. Brennweite  $f = 50$  mm statt *Brennweite* = 50 mm).

### 5.3.4 Funktionen

Während Symbole für Variablen traditionell (und in LaTeX automatisch) *italic* gesetzt werden, wird für die Namen von Funktionen und Operatoren üblicherweise *roman* als Schrifttyp verwendet, wie z. B. in

$$\sin \theta = \sin(\theta + 2\pi) \leftarrow \text{\sin \theta = \sin(\theta + 2 \pi)}$$

Das ist bei den bereits vordefinierten Standardfunktionen (wie `\sin`, `\cos`, `\tan`, `\log`, `\max` u. v. a.) automatisch der Fall. Diese Konvention sollte auch bei selbstdefinierten Funktionen befolgt werden, wie etwa in

$$\text{dist}(A, B) := |A - B| \leftarrow \text{\mathrm{dist}(A,B) := |A-B|}$$

### 5.3.5 Maßeinheiten und Währungen

Bei der Angabe von Maßeinheiten wird üblicherweise Normalschrift (keine Italics) verwendet, z. B.:

Die Höchstgeschwindigkeit der *Bell XS-1* beträgt 345 m/s bei einem Startgewicht von 15 t. Der Prototyp kostete über 25.000.000 US\$, also ca. 19.200.000 € nach heutiger Umrechnung.

Der Abstand zwischen der Zahl und der Maßeinheit ist dabei gewollt. Das \$-Zeichen erzeugt wird mit `\$` und das Euro-Symbol (€) mit dem Makro `\euro` erzeugt.<sup>3</sup>

<sup>3</sup>Das € Zeichen ist nicht im ursprünglichen LaTeX-Zeichensatz enthalten sondern wird mit dem `eurosym`-Paket erzeugt.

### 5.3.6 Kommas in Dezimalzahlen (Mathematik-Modus)

LaTeX setzt im Mathematik-Modus (also innerhalb von  $\$$  oder in Gleichungen) nach dem angloamerikanischen Stil in Dezimalzahlen grundsätzlich den *Punkt* (.) als Trennsymbol voraus. So wird etwa mit  $\$3.141\$$  normalerweise die Ausgabe „3.141“ erzeugt. Um das in Europa übliche Komma in Dezimalzahlen zu verwenden, genügt es *nicht*, einfach . durch , zu ersetzen. Das Komma wird in diesem Fall als **Satzzeichen** interpretiert und sieht dann so aus:

$$\$3,141\$ \rightarrow 3,141$$

(man beachte den Leerraum nach dem Komma). Dieses Verhalten lässt sich in LaTeX zwar global umdefinieren, was aber wiederum zu einer Reihe unangenehmer Nebeneffekte führt. Eine einfache (wenn auch nicht sehr elegante) Lösung ist, Kommazahlen im Mathematik-Modus so zu schreiben:

$$\$\{, \}141\$ \rightarrow 3,141$$

### 5.3.7 Mathematische Werkzeuge

Für die Erstellung komplizierter Gleichungen ist es mitunter hilfreich, auf spezielle Software zurückzugreifen. Unter anderem können aus dem Microsoft *Equation Editor* und aus *Mathematica* auf relativ einfache Weise LaTeX-Anweisungen für mathematische Gleichungen exportiert und direkt (mit etwas manueller Nacharbeit) in das eigene LaTeX-Dokument übernommen werden.

## 5.4 Algorithmen

Die algorithmische Darstellung ist ein wichtiges Mittel zur präzisen Beschreibung von Berechnungsabläufen. Durch die Verwendung von *mathematischer Notation* (Symbolen und Operatoren) einerseits und den aus der Programmierung gewohnten *Ablaufstrukturen* (Entscheidungen, Schleifen, Prozeduren etc.) sind Algorithmen ein bewährtes Bindeglied zwischen der mathematischen Formulierung und dem zugehörigen Programmcode.

Ein wesentlicher Aspekt der algorithmischen Beschreibung – die idealerweise der Implementierung zumindest strukturell möglichst ähnlich sein sollte – ist die weitgehende *Unabhängigkeit* von einer spezifischen Programmiersprache. Dadurch ergibt sich eine bessere Lesbarkeit, breitere Anwendbarkeit und erhöhte Nachhaltigkeit (möglicherweise über die Lebensdauer einer Programmiersprache hinaus). Bei der Formulierung von Algorithmen sollte man u. a. folgendes beachten:<sup>4</sup>

- Verwende in Algorithmen die gleichen kurze Symbole (wie  $a, i, x, S, \alpha \dots$ ), wie man sie auch in mathematischen Definitionen und Gleichungen verwendet.
- Verwende nach Möglichkeit mathematische Operatoren, wie z. B.  $=$  ( $\$=\$$ ) statt  $\text{==}$ ,  $\leq$  ( $\$\leq\$$ ) statt  $\text{<=}$ ,  $\cdot$  ( $\$\cdot\$$ ) statt  $\text{*}$ ,  $\wedge$  ( $\$\wedge\$$ ) statt  $\text{\&\&}$ , usw.
- Verwende keine Elemente oder Syntax einer spezifischen Programmiersprache (z. B. ist ein „;“ am Ende einer Anweisung unnötig).

<sup>4</sup>Siehe auch <http://mirror.easynome.at/ctan/macros/latex/contrib/algorithms/algorithms.pdf> (Abschnitt 7).

- Wenn ein Algorithmus für eine Seite zu lang wird, überlege, wie man ihn sinnvoll auf kleinere Module aufteilen kann (meist ist dann auch die zugehörige Programmstruktur nicht optimal).

Für die Notation von Algorithmen in mathematischer Form oder auch für Pseudocode ist in LaTeX selbst keine spezielle Unterstützung vorgesehen. Dazu gibt es jedoch eine Reihe von LaTeX-Paketen, z. B. `algorithms`, `algorithm2e` und `algorithmicx`. Letzteres wird wegen seiner einfachen Syntax auch in dieser Vorlage verwendet, allerdings mit einigen Erweiterungen.<sup>5</sup> Das Beispiel in Alg. 5.1 wurde mit der Float-Umgebung `algorithm` und dem `algpseudocode`-Paket ausgeführt (s. Quellcode in Prog. 5.1). Umfangreichere Beispiele für Algorithmen mit einem ähnlichen Setup finden sich z. B. in [7].

---

<sup>5</sup>Die Datei `hgbalgo.sty` des Hagenberg-Pakets erweitert die Pakete `algorithmicx` und `algpseudocode` (s. <https://ctan.org/pkg/algorithmicx>) durch verbesserte Einrückung, Farben etc. Weitere Details finden sich in <http://mirrors.ctan.org/macros/latex/contrib/hagenberg-thesis/doc/hagenberg-thesis.pdf>.

---

**Algorithmus 5.1:** Beispiel für einen mit `algorithmicx` (`algpseudocode` + `hgbalgo`) gesetzten Algorithmus zur bikubischen Interpolation in 2D. Die in den Zeilen 8 und 10 verwendete Funktion `Cubic1D(x)` berechnet die Gewichtung des Werts für die eindimensionale Position  $x$ .

---

```

1: procedure BicubicInterpolation( $I, x, y$ )           ▷ two-dimensional interpolation
   Input:  $I$ , original image;  $x, y \in \mathbb{R}$ , continuous position;  $a$ , control parameter.
   Returns the interpolated pixel value at the continuous position  $(x, y)$ .
2:    $val \leftarrow 0$ 
3:   for  $j \leftarrow 0, \dots, 3$  do                       ▷ iterate over 4 lines
4:      $v \leftarrow \lfloor y \rfloor - 1 + j$ 
5:      $p \leftarrow 0$ 
6:     for  $i \leftarrow 0, \dots, 3$  do                       ▷ iterate over 4 columns
7:        $u \leftarrow \lfloor x \rfloor - 1 + i$ 
8:        $p \leftarrow p + I(u, v) \cdot \text{Cubic1D}(x - u)$ 
9:     end for
   Sometimes it is useful to insert a longer, unnumbered explanation extending
   over multiple lines with proper indentation. This can be done with the
   (non-standard) command \StateNN[]{..}. There is also a \StateL{..}
   command for long numbered (multi-line) statements.
10:     $val \leftarrow val + p \cdot \text{Cubic1D}(y - v)$ 
11:  end for
12:  return  $val$ 
13: end procedure

```

---

```

14: function Cubic1D( $x$ )           ▷ piecewise cubic polynomial (1D)
15:    $z \leftarrow 0$ 
16:   if  $|x| < 1$  then
17:      $z \leftarrow |x|^3 - 2 \cdot |x|^2 + 1$ 
18:   else if  $|x| < 2$  then
19:      $z \leftarrow -|x|^3 + 5 \cdot |x|^2 - 8 \cdot |x| + 4$ 
20:   end if
21:   return  $z$ 
22: end function

```

---

**Programm 5.1:** Quellcode zu Algorithmus 5.1. Wie ersichtlich, können hier auch beliebig Leerzeilen verwendet werden, was die Lesbarkeit deutlich verbessert.

```

\begin{algorithm}
\caption{Beispiel für einen mit \texttt{algorithmic} ... }
\label{alg:Example}

\begin{algorithmic}[1]      % [1] = all lines are numbered
\Procedure{BicubicInterpolation}{ $I$ ,  $x$ ,  $y$ }
  \Comment{two-dimensional interpolation}
  \Input{ $I$ , original image;  $x, y$  \in  $\mathbb{R}$ , continuous position;
         $s$ , control para\meter.}
  \Returns{the interpolated pixel value at the continuous position  $(x, y)$ .}

  \smallskip
  \State  $\mathit{val}$  \gets 0$
  \For{ $j$  \gets 0, \ldots, 3} \Comment{iterate over 4 lines}
    \State  $v$  \gets  $\lfloor y \rfloor - 1 + j$ 
    \State  $p$  \gets 0$
    \For{ $i$  \gets 0, \ldots, 3} \Comment{iterate over 4 columns}
      \State  $u$  \gets  $\lfloor x \rfloor - 1 + i$ 
      \State  $p$  \gets  $p + I(u, v) \cdot \text{Call}\{\text{Cubic1D}\}\{x - u\}$ 
      \label{alg:wcub1}
    \EndFor
  \EndFor

  \StateNN[2]{Sometimes it is useful to insert a longer, ...}

  \State  $\mathit{val}$  \gets  $\mathit{val} + p \cdot \text{Call}\{\text{Cubic1D}\}\{y - v\}$ 
  \label{alg:wcub2}
\EndFor
\State\Return  $\mathit{val}$ $
\EndProcedure

\medskip\hrule\medskip

\Function{Cubic1D}{ $x$ } \Comment{piecewise cubic polynomial (1D)}
  \State  $z$  \gets 0$
  \If{ $|x| < 1$ }
    \State  $z$  \gets  $|x|^3 - 2 \cdot |x|^2 + 1$ 
  \ElsIf{ $|x| < 2$ }
    \State  $z$  \gets  $-|x|^3 + 5 \cdot |x|^2 - 8 \cdot |x| + 4$ 
  \EndIf
  \State\Return{ $z$ $}
\EndFunction

\end{algorithmic}
\end{algorithm}

```

## Kapitel 6

# Umgang mit Literatur und anderen Quellen

Anmerkung: Der Titel dieses Kapitels ist absichtlich so lang geraten, dass er nicht mehr in die Kopfzeile der Seiten passt. In diesem Fall kann in der `\chapter`-Anweisung als optionales Argument [...] ein verkürzter Text für die Kopfzeile (und das Inhaltsverzeichnis) angegeben werden:

```
\chapter[Umgang mit Literatur]{Umgang mit Literatur und anderen Quellen}
```

### 6.1 Allgemeines

Der richtige Umgang mit Quellen ist ein wesentliches Element bei der Erstellung wissenschaftlicher Arbeiten im Allgemeinen (s. auch Abschnitt 6.4). Für die Gestaltung von Quellenangaben sind unterschiedlichste Richtlinien in Gebrauch, bestimmt u. a. vom jeweiligen Fachgebiet oder Richtlinien von Verlagen und Hochschulen. Diese Vorlage sieht ein Schema vor, das in den naturwissenschaftlich-technischen Disziplinen üblich ist.<sup>1</sup> Technisch basiert dieser Teil auf BibTeX [29] bzw. Biber<sup>2</sup> in Kombination mit dem Paket biblatex [22].

Die Verwaltung von Quellen besteht grundsätzlich aus zwei Elementen: *Quellenverweise* im Text beziehen sich auf Einträge im *Quellenverzeichnis* (oder in mehreren Quellenverzeichnissen). Das Quellenverzeichnis ist eine Zusammenstellung aller verwendeten Quellen, typischerweise ganz am Ende des Dokuments. Wichtig ist, dass jeder Quellenverweis einen zugehörigen, eindeutigen Eintrag im Quellenverzeichnis aufweist und jedes Element im Quellenverzeichnis auch im Text referenziert wird.

### 6.2 Quellenverweise

Um einen Eintrag im Quellenverzeichnis zu erstellen und im Text darauf zu verweisen, stellt LaTeX ein zentrales Kommando zur Verfügung.

---

<sup>1</sup>Anpassungen an andere Formen sind relativ leicht möglich.

<sup>2</sup>Wird seit Version 2013/02/19 anstelle von `bibtex` verwendet (s. <http://biblatex-biber.sourceforge.net/>),

### 6.2.1 Das `\cite` Makro

Für Quellenverweise im laufenden Text verwendet man die Anweisung

```
\cite{keys} oder \cite[text]{keys}.
```

*keys* ist eine durch Kommas getrennte Auflistung von 1–*n* Quellen-*Schlüsseln* zur Identifikation der entsprechenden Einträge im Quellenverzeichnis. Mit *text* können Ergänzungstexte zum aktuellen Quellenverweis angegeben werden, wie z. B. Kapitel- oder Seitenangaben bei Büchern. Nachfolgend einige Beispiele dazu:

- Mehr dazu findet sich in [19].

```
Mehr dazu findet sich in \cite{Kopka2003}.
```

- Mehr zu diesem Thema in [19, Kap. 3].

```
Mehr zu diesem Thema in \cite[Kap.~3]{Kopka2003}.
```

- Die Angaben in [5, S. 274–277] erscheinen überholt.

```
Die Angaben in \cite[S.\ 274--277]{BurgeBurger1999} erscheinen überholt.
```

- Interessant sind auch [5, 14, 29].

```
Interessant sind auch \cite{BurgeBurger1999,Patashnik1988,Duden1997}.
```

In diesem Beispiel sind mehrere Quellen in einem einzigen `\cite`-Befehl angeführt. Man beachte, dass dabei die Einträge automatisch (numerisch bzw. alphabetisch) sortiert werden. Mehrere aufeinanderfolgende `\cite`-Befehle sollte man dafür nicht verwenden.

### 6.2.2 Mehrfache Quellenangaben mit Zusatztexten

Nicht ganz so einfach ist es, wenn man bei mehreren Quellenangaben gleichzeitig auch Texte anbringen möchte, etwa zur Angabe der jeweiligen Seitennummern. Dafür bietet das `hagenberg`-Paket das zusätzliche Makro<sup>3</sup>

```
\mcite[text1]{key1}[text2]{key2}... [textN]{keyN}.
```

bei dem man zu jedem angeführten Quellschlüssel (*key*) auch einen zugehörigen *text* angeben kann, zum Beispiel:

- Ähnliches findet sich auch in [1, Kap. 2; 10, Abschn. 3.6; 11, S. 5–7].

```
Ähnliches findet sich auch in
\mcite[Kap.~2]{Artner2007}[Abschn.~3.6]{Drake1948}[S.~5--7]{Eber1987}.
```

Zur besseren Lesbarkeit wird hier – anders als beim gewöhnlichen `\cite` – ein *Strichpunkt* (;) als Trennzeichen zwischen den Einträgen eingefügt. Bei der Verwendung von `\mcite` muss man sich allerdings (sofern gewünscht) selbst um die Sortierung der Einträge kümmern, sie erfolgt nicht automatisch.

<sup>3</sup>`\mcite` funktioniert ähnlich dem `\cites`-Kommando von `biblatex` (s. <http://mirrors.ctan.org/info/translations/biblatex/de/biblatex-de-Benutzerhandbuch.pdf>) und ist in `hgbbib.sty` definiert.

### 6.2.3 Unterdrückung der Rückverweise mit `\citenobr`

Mit dem vorliegenden Setup wird zu jedem Eintrag im Quellenverzeichnis automatisch eine Liste der Textseiten angefügt, auf denen die Quelle zitiert wurde. In seltenen Fällen (z. B. bei der Auflistung der auf die CD/DVD kopierten Quellen im Anhang) ist es sinnvoll, diese `backref`-Verweise wegzulassen. Dazu ist das spezielle Makro `\citenobr`<sup>4</sup> vorgesehen:

```
\citenobr{keys}
```

### 6.2.4 Häufige Fehler

#### Verweise außerhalb des Satzes

Quellenverweise sollten innerhalb oder am Ende eines Satzes (d. h. vor dem Punkt) stehen, nicht *außerhalb*:

**Falsch:** ... hier ist der Satz zu Ende. [26] Und jetzt geht es weiter ...

**Richtig:** ... hier ist der Satz zu Ende [26]. Und jetzt geht es weiter ...

#### Verweise ohne vorangehendes Leerzeichen

Ein Quellenverweis ist *immer* durch ein Leerzeichen vom vorangehenden Wort getrennt, niemals wird er (wie etwa eine Fußnote) direkt an das Wort geschrieben:

**Falsch:** ... hier folgt die Quellenangabe[26] und es geht weiter ...

**Richtig:** ... hier folgt die Quellenangabe [26] und es geht weiter ...

#### Zitate

Falls ein ganzer Absatz (oder mehr) aus einer Quelle zitiert wird, sollte der Verweis im vorlaufenden Text und nicht *innerhalb* des Zitats selbst platziert werden. Als Beispiel die folgende Passage aus [26]:

Typographical design is a craft. Unskilled authors often commit serious formatting errors by assuming that book design is mostly a question of aesthetics—“If a document looks good artistically, it is well designed.” But as a document has to be read and not hung up in a picture gallery, the readability and understandability is of much greater importance than the beautiful look of it.

Für das Zitat selbst sollte übrigens die dafür vorgesehene `quote`-Umgebung verwendet werden, die durch beidseitige Einrückungen das Zitat vom eigenen Text klar abgrenzt und damit die Gefahr von Unklarheiten (wo ist das Ende des Zitats?) mindert. In obigem Beispiel wird zudem auch auf Englisch umgeschaltet (siehe Abschn. 3.6.3):<sup>5</sup>

```
\begin{quote}\begin{english} Zitierter Text \end{english}\end{quote}
```

Wenn gewünscht, kann das Innere des Zitats auch in Hochkommas verpackt *oder* kursiv gesetzt werden – aber nicht beides!

<sup>4</sup> *Cite with no back reference* (definiert in `hgbbib.sty`).

<sup>5</sup> Man beachte auch die Verwendung von englischen Hochkommas innerhalb des Zitats.



### 6.2.5 Umgang mit Sekundärquellen

In seltenen Fällen kommt es vor, dass man eine Quelle **A** angeben möchte (oder muss), die man zwar nicht zur Hand – und damit auch nicht selbst gelesen – hat, die aber in einer *anderen*, vorliegenden Quelle **B** zitiert wird. In diesem Fall wird **A** als *Original-* oder *Primärquelle* und **B** als *Sekundärquelle* bezeichnet. Dabei sollten folgende Grundregeln beachtet werden:

- **Sekundärquellen** nach Möglichkeit überhaupt **vermeiden!**
- Um eine Quelle in der üblichen Form zitieren zu können, muss man sie **immer selbst eingesehen** (gelesen) haben!
- Nur wenn man die Quelle wirklich **nicht** beschaffen kann, ist ein Verweis über eine Sekundärquelle zulässig. In diesem Fall sollten korrekterweise Primär- und Sekundärquelle *gemeinsam* angegeben werden, wie im nachfolgenden Beispiel gezeigt.
- **Wichtig:** Ins Quellenverzeichnis wird **nur die tatsächlich vorliegende Quelle (B)** und nicht die Originalarbeit aufgenommen!

**Beispiel:** Angenommen man möchte aus dem berühmten Buch *Dialogo* von Galileo Galilei (an das man nur schwer herankommt) eine Stelle zitieren, die man in einem neueren Werk aus dem Jahr 1969 gefunden hat. Das könnte man z. B. mit folgender Fußnote bewerkstelligen.<sup>6</sup>

## 6.3 Quellenverzeichnis

Für die Erstellung des Quellenverzeichnisses gibt es in LaTeX grundsätzlich mehrere Möglichkeiten. Die gängigste Methode ist die Verwendung von BibTeX [29] bzw. biber<sup>7</sup>, wie im Folgenden beschrieben.

### 6.3.1 Literaturdaten in BibTeX

BibTeX ist ein eigenständiges Programm, das aus einer „Literaturdatenbank“ (eine oder mehrere Textdateien mit vorgegebener Struktur) ein für LaTeX geeignetes Quellenverzeichnis erzeugt. Literatur zur Verwendung von BibTeX findet sich online, z. B. [42, 29]. Die BibTeX-Datei zu dieser Vorlage ist `references.bib` (im Hauptverzeichnis).

BibTeX-Dateien können natürlich mit einem Texteditor manuell erstellt werden und für viele Literaturquellen sind bereits fertige BibTeX-Einträge online verfügbar. Dabei sollte man allerdings vorsichtig sein, denn diese Einträge sind (auch bei großen Institutionen und Verlagen) **häufig falsch oder syntaktisch fehlerhaft!** Man sollte sie daher nicht ungeprüft übernehmen und insbesondere die Endergebnisse genau kontrollieren. Darüber hinaus gibt es eigene Anwendungen zur Wartung von BibTeX-Verzeichnissen, wie beispielsweise *JabRef*.<sup>8</sup>

<sup>6</sup>Galileo Galilei, *Dialogo sopra i due massimi sistemi del mondo tolemaico e copernicano*, S. 314 (1632). Zitiert nach [16, S. 59].

<sup>7</sup><http://mirrors.ctan.org/biblio/biber/documentation/biber.pdf>

<sup>8</sup><http://jabref.sourceforge.net/>

### Verwendung von `biblatex` und `biber`

Dieses Dokument verwendet `biblatex` (Version 1.4 oder höher) in Verbindung mit dem Programm `biber`, das viele Unzulänglichkeiten des traditionellen BibTeX-Workflows behebt und dessen Möglichkeiten deutlich erweitert.<sup>9</sup> Allerdings sind die in `biblatex` verwendeten Literaturdaten nicht mehr vollständig rückwärts-kompatibel zu BibTeX. Es ist daher in der Regel notwendig, bestehende oder aus Online-Quellen übernommene BibTeX-Daten manuell zu überarbeiten (s. auch Abschnitt 6.3.7).

In dieser Vorlage sind die Schnittstellen zu `biblatex` weitgehend in der Style-Datei `hgbbib.sty` verpackt. Die typische Verwendung in der LaTeX-Hauptdatei sieht folgendermaßen aus:

```

1 \documentclass[master,german]{hgthesis}
2   ...
3 \bibliography{references}
4   ...
5 \begin{document}
6   ...
7 \MakeBibliography{Quellenverzeichnis}
8 \end{document}

```

In der „Präambel“ (Zeile 3) wird mit `\bibliography{references}` auf eine (modifizierte) BibTeX-Datei `references.bib` verwiesen.<sup>10</sup> Falls mehrere BibTeX-Dateien verwendet werden, können sie in der gleichen Form angegeben werden.

Die Anweisung `\MakeBibliography{..}` am Ende des Dokuments (Zeile 7) besorgt die Ausgabe des Quellenverzeichnisses, hier mit dem Titel „Quellenverzeichnis“. Dabei sind zwei Varianten möglich:

#### `\MakeBibliography`

Erzeugt ein in mehrere *Kategorien* (s. Abschnitt 6.3.2) geteiltes Quellenverzeichnis. Diese Variante wird im vorliegenden Dokument verwendet.

#### `\MakeBibliography[nosplit]`

Erzeugt ein traditionelles *einteiliges* Quellenverzeichnis.

### 6.3.2 Kategorien von Quellenangaben

Für geteilte Quellenverzeichnisse sind in dieser Vorlage folgende Kategorien vorgesehen (s. Tabelle 6.1):<sup>11</sup>

- `literature` – für klassische Publikationen, die gedruckt oder online vorliegen;
- `avmedia` – für Filme, audio-visuelle Medien (auf DVD, CD, usw.);
- `software` – für Softwareprodukte, APIs, Computer Games;
- `online` – für Artefakte, die *ausschließlich* online verfügbar sind.

<sup>9</sup>Tatsächlich ist `biblatex` die erste radikale (und längst notwendige) Überarbeitung des mittlerweile stark in die Jahre gekommenen BibTeX-Workflows. Zwar wird dabei BibTeX weiterhin für die Sortierung der Quellen verwendet, die Formatierung der Einträge und viele andere Elemente werden jedoch ausschließlich über LaTeX-Makros gesteuert.

<sup>10</sup>Das Makro `\bibliography` ist eigentlich ein Relikt aus BibTeX und wird in `biblatex` durch die Anweisung `\addbibresource` ersetzt. Beide Anweisungen sind gleichwertig, allerdings wird oft nur mit `\bibliography` die zugehörige `.bib`-Datei im File-Verzeichnis der Editor-Umgebung sichtbar.

<sup>11</sup>Diese sind in der Datei `hgbbib.sty` definiert. Allfällige Änderungen sowie die Definition zusätzlicher Kategorien sind bei Bedarf relativ leicht möglich.

**Tabelle 6.1:** Definierte Kategorien von Quellen und empfohlene BibTeX-Eintragstypen.

<i>Literatur</i> (literature)	Typ	Seite
Buch (Textbuch, Monographie)	@book	49
Sammelband (Hrsg. + mehrere Autoren)	@incollection	49
Konferenz-, Tagungsband	@inproceedings	50
Beitrag in Zeitschrift, Journal	@article	50
Bachelor-, Master-, Diplomarbeit, Dissertation	@thesis	51
Technischer Bericht, Laborbericht	@techreport	52
Handbuch, Produktbeschreibung	@manual	52
Norm	@standard	53
Gesetzestext, Verordnung etc.	@misc	54
<i>Audiovisuelle Medien</i> (avmedia)		
Audio (CD)	@audio	55
Bild, Foto, Grafik	@image	55
Video (auf DVD, Blu-ray Disk, online)	@video	55
Film (Kino)	@movie	56
<i>Software</i> (software)		
Softwareprodukt oder -projekt	@software	57
Computer Game	@software	57
<i>Online-Quellen</i> (online)		
Webseite, Wiki-Eintrag, Blog etc.	@online	57

**Tabelle 6.2:** Kategorien von Quellenangaben und zugehörige BibTeX-Eintragstypen. Bei geteiltem Quellenverzeichnis werden die Einträge jeder Kategorie in einem eigenen Abschnitt gesammelt. Grau gekennzeichnete Elemente sind Synonyme für die jeweils darüber stehenden Typen.

literature	avmedia	software	online
@book	@audio	@software	@online
@incollection	@music		@electronic
@inproceedings	@video		@www
@article	@movie		
@thesis	@software		
@techreport			
@manual			
@standard			
@misc			
...			

Jedes Quellenobjekt wird aufgrund des angegebenen BibTeX-Eintragstyps (*@type*) automatisch einer dieser Kategorien zugeordnet (s. Tabelle 6.2). Angeführt sind hier nur die wichtigsten Eintragstypen, die allerdings die meisten Fälle in der Praxis abdecken sollten und nachfolgend durch Beispiele erläutert sind. Alle nicht explizit angegebenen Einträge werden grundsätzlich der Kategorie *literature* zugeordnet.

### 6.3.3 Gedruckte Quellen (literature)

Diese Kategorie umfasst alle Werke, die in gedruckter Form publiziert wurden, also beispielsweise in Büchern, Konferenzbänden, Zeitschriftenartikeln, Diplomarbeiten usw. In den folgenden Beispielen ist jeweils der BibTeX-Eintrag in der Datei `references.bib` angegeben, gefolgt vom zugehörigen Ergebnis im Quellenverzeichnis.

#### @book

Ein einbändiges Buch (Monographie), das von einem Autor oder mehreren Autoren zur Gänze gemeinsam verfasst und (typischerweise) von einem Verlag herausgegeben wurde.

```
@book{BurgerBurge2015,
  author={Burger, Wilhelm and Burge, Mark James},
  title={Digitale Bildverarbeitung},
  subtitle={Eine algorithmische Einführung mit Java},
  publisher={Springer-Verlag},
  location={Heidelberg},
  edition={3},
  year={2015},
  hyphenation={german}
}
```

- [7] Wilhelm Burger und Mark James Burge. *Digitale Bildverarbeitung. Eine algorithmische Einführung mit Java*. 3. Aufl. Heidelberg: Springer, 2015

*Hinweis:* Die Auflagennummer (`edition`) wird üblicherweise nur angegeben, wenn es *mehr* als eine Ausgabe gibt – also insbesondere **nicht für die 1. Auflage**, wenn diese die einzige ist! **ISBN-Nummern** sollte man auch getrost **weglassen**.

#### @incollection

Ein in sich abgeschlossener und mit einem eigenen Titel versehener Beitrag eines oder mehrerer Autoren in einem Buch oder Sammelband. Dabei ist `title` der Titel des Beitrags, `booktitle` der Titel des Sammelbands und `editor` der Name des Herausgebers.

```
@incollection{BurgeBurger1999,
  author={Burge, Mark and Burger, Wilhelm},
  title={Ear Biometrics},
  booktitle={Biometrics: Personal Identification in Networked Society},
  publisher={Kluwer Academic Publishers},
  year={1999},
  location={Boston},
  editor={Jain, Anil K. and Bolle, Ruud and Pankanti, Sharath},
  chapter={13},
  pages={273-285},
  hyphenation={english}
}
```

- [5] Mark Burge und Wilhelm Burger. „Ear Biometrics“. In: *Biometrics: Personal Identification in Networked Society*. Hrsg. von Anil K. Jain, Ruud Bolle und Sharath Pankanti. Boston: Kluwer Academic Publishers, 1999. Kap. 13, S. 273–285

**@inproceedings**

Konferenzbeitrag, individueller Beitrag in einem Tagungsband. Man beachte die Verwendung des neuen Felds `venue` zur Angabe des Tagungsorts und `location` für den Ort der Publikation (des Verlags).

```
@inproceedings{Burger1987,
  author={Burger, Wilhelm and Bhanu, Bir},
  title={Qualitative Motion Understanding},
  booktitle={Proceedings of the Intl.\ Joint Conference on Artificial
    Intelligence},
  year={1987},
  month={5},
  editor={McDermott, John P.},
  venue={Mailand},
  publisher={Morgan Kaufmann Publishers},
  location={San Francisco},
  pages={819-821},
  hyphenation={english}
}
```

- [6] Wilhelm Burger und Bir Bhanu. „Qualitative Motion Understanding“. In: *Proceedings of the Intl. Joint Conference on Artificial Intelligence* (Milano). Hrsg. von John P. McDermott. San Francisco: Morgan Kaufmann Publishers, Mai 1987, S. 819–821

**@article**

Beitrag in einer Zeitschrift, einem wissenschaftlichen Journal oder einer Tageszeitung. Dabei steht `volume` üblicherweise für den Jahrgang und `number` für die Nummer innerhalb des Jahrgangs. Der Zeitschriftennamen (`journal` oder `journaltitle`) sollte nur in begründeten Fällen abgekürzt werden, um Missverständnisse zu vermeiden.

```
@article{Mermin1989,
  author={Mermin, Nathaniel David},
  title={What's wrong with these equations?},
  journal={Physics Today},
  volume={42},
  number={10},
  year={1989},
  pages={9-11},
  hyphenation={english}
}
```

- [23] Nathaniel David Mermin. „What’s wrong with these equations?“ *Physics Today* 42.10 (1989), S. 9–11

*Hinweis:* Die Angabe einer Ausgabe für *mehrere* Monate ist in `biblatex` nicht mehr über das Feld `month` möglich, denn dieses darf nur mehr *einen* Wert enthalten. In diesem Fall kann jedoch einfach das `issue`-Feld verwendet (z. B. `issue={5/6}` im BibTeX-Eintrag zu [15]) und das `number`-Feld weggelassen werden.

**@thesis**

Dieser (neue) Eintragsstyp kann allgemein für akademische Abschlussarbeiten verwendet werden. Er ersetzt insbesondere die bekannten BibTeX-Einträge `@phdthesis` (für Dissertationen) sowie `@mastersthesis` (für Diplom- und Masterarbeiten), die allerdings weiterhin verwendet werden können. Zusätzlich ist damit etwa auch die Angabe von Bachelorarbeiten möglich.

Dissertation (Doktorarbeit):

```
@thesis{Eberl1987,
  author={Eberl, Gerhard},
  title={Automatischer Landeanflug durch Rechnersehen},
  type={phdthesis},
  year={1987},
  month={8},
  institution={Universität der Bundeswehr, Fakultät für Raum- und
    Luftfahrttechnik},
  location={München},
  hyphenation={german}
}
```

- [11] Gerhard Eberl. „Automatischer Landeanflug durch Rechnersehen“. Diss. München: Universität der Bundeswehr, Fakultät für Raum- und Luftfahrttechnik, Aug. 1987

Magister- oder Masterarbeit:

Analog zur Dissertation (s. oben), allerdings mit `type={mathesis}`.

Diplomarbeit:

Analog zur Dissertation (s. oben), allerdings mit `type={Diplomarbeit}`:

```
@thesis{Artner2007,
  author={Artner, Nicole Maria},
  title={Analyse und Reimplementierung des Mean-Shift Tracking-Verfahrens},
  type={Diplomarbeit},
  year={2007},
  month={7},
  institution={University of Applied Sciences Upper Austria, Digitale Medien},
  location={Hagenberg, Austria},
  url={http://theses.fh-hagenberg.at/thesis/Artner07},
  hyphenation={german}
}
```

- [1] Nicole Maria Artner. „Analyse und Reimplementierung des Mean-Shift Tracking-Verfahrens“. Diplomarbeit. Hagenberg, Austria: University of Applied Sciences Upper Austria, Digitale Medien, Juli 2007. URL: <http://theses.fh-hagenberg.at/thesis/Artner07>

Der Inhalt des Felds `url={..}` wird dabei automatisch und ohne zusätzliche Kennzeichnung als URL gesetzt (mit dem `\url{..}` Makro).

**Bachelorarbeit:**

Bachelorarbeiten gelten in der Regel zwar nicht als „richtige“ Publikationen, bei Bedarf müssen sie aber dennoch referenziert werden können.

```
@thesis{Bacher2004,
  author={Bacher, Florian},
  title={Interaktionsmöglichkeiten mit Bildschirmen und großflächigen
    Projektionen},
  type={Bachelorarbeit},
  year={2004},
  month={6},
  institution={Upper Austria University of Applied Sciences, Medientechnik und
    {-design}},
  location={Hagenberg, Austria},
  hyphenation={german}
}
```

- [2] Florian Bacher. „Interaktionsmöglichkeiten mit Bildschirmen und großflächigen Projektionen“. Bachelorarbeit. Hagenberg, Austria: University of Applied Sciences Upper Austria, Medientechnik und -design, Juni 2004

**@techreport**

Das sind typischerweise nummerierte Berichte (*technical reports*) aus Unternehmen, Hochschulinstituten oder Forschungsprojekten. Wichtig ist, dass die herausgebende Organisationseinheit (Firma, Institut, Fakultät etc.) und Adresse angegeben wird. Sinnvollerweise wird auch der zugehörige URL angegeben, sofern vorhanden.

```
@techreport{Drake1948,
  author={Drake, Huber M. and McLaughlin, Milton D. and Goodman, Harold R.},
  title={Results obtained during accelerated transonic tests of the {Bell} {XS
    -1} airplane in flights to a {MACH} number of 0.92},
  institution={NASA Dryden Flight Research Center},
  year={1948},
  month={1},
  location={Edwards, CA},
  number={NACA-RM-L8A05A},
  url={http://www.nasa.gov/centers/dryden/pdf/...05A.pdf},
  hyphenation={english}
}
```

- [10] Huber M. Drake, Milton D. McLaughlin und Harold R. Goodman. *Results obtained during accelerated transonic tests of the Bell XS-1 airplane in flights to a MACH number of 0.92*. Techn. Ber. NACA-RM-L8A05A. Edwards, CA: NASA Dryden Flight Research Center, Jan. 1948. URL: [http://www.nasa.gov/centers/dryden/pdf/87528main\\_RM-L8A05A.pdf](http://www.nasa.gov/centers/dryden/pdf/87528main_RM-L8A05A.pdf)

**@manual**

Dieser Publikationstyp bietet sich jegliche Art von technischer oder anderer Dokumentation an, wie etwa Produktbeschreibungen von Herstellern, Anleitungen, Präsentationen, White Papers usw. Die Dokumentation muss dabei nicht zwingend gedruckt existieren.

```
@manual{Mittelbach2016,
  author={Mittelbach, Frank and Schöpf, Rainer and Downes, Michael and Jones,
    David M. and Carlisle, David},
  title={The \texttt{amsmath} package},
  year={2016},
  month={11},
  version={2.16a},
  url={http://mirrors.ctan.org/macros/latex/required/amsmath/amsmath.pdf},
  hyphenation={english}
}
```

- [24] Frank Mittelbach u. a. *The `amsmath` package*. Version 2.16a. Nov. 2016. URL: <http://mirrors.ctan.org/macros/latex/required/amsmath/amsmath.pdf>

Oft wird bei derartigen Dokumenten kein Autor genannt. Dann wird der Name des *Unternehmens* oder der *Institution* im `author`-Feld angegeben, allerdings innerhalb einer **zusätzlichen Klammer** `{..}`, damit das Argument nicht fälschlicherweise als *Vornamen + Nachname* interpretiert wird.<sup>12</sup> Dieser Trick wird u. a. im nächsten Beispiel verwendet.

#### @standard

Verweise auf Normen (*standards*) werden in `biblatex` durch den Typ `@standard` unterstützt. Hier ein typisches Beispiel:

```
@standard{W3C2017HTML52,
  author={{World Wide Web Consortium}},
  title={HTML 5.2},
  titleaddon={W3C Candidate Recommendation},
  date={2017-08-08},
  url={https://www.w3.org/TR/html52/},
  hyphenation={english}
}
```

- [33] World Wide Web Consortium. *HTML 5.2*. W3C Candidate Recommendation. 8. Aug. 2017. URL: <https://www.w3.org/TR/html52/>

#### @patent

Für Patente gibt es den speziellen Eintragstyp `@patent`, wie das nachfolgende Beispiel zeigt. `year` und `month` beziehen sich dabei auf das Datum der Patenterteilung, die Angabe von `holder` ist optional:

```
@patent{Pike2008,
  author={Pike, Dion},
  title={Master-slave communications system and method for a network element},
  type={US Patent},
  holder={Alcatel-Lucent SAS},
  number={7,460,482},
  year={2008},
  month={12},
  url={https://patents.google.com/patent/US7460482}
}
```

<sup>12</sup>Im Unterschied zu BibTeX wird in `biblatex` bei `@manual`-Einträgen das Feld `organization` nicht als Ersatz für `author` akzeptiert.



- [30] Dion Pike. „Master-slave communications system and method for a network element“. US Patent 7,460,482. Alcatel-Lucent SAS. Dez. 2008. URL: <https://patents.google.com/patent/US7460482>

`@patent` ist allerdings kein Standardtyp und daher wird nicht von allen BibTex-Implementierungen unterstützt. Alternativ kann man für Patente auch den `@misc`-Typ verwenden, wie im nächsten Abschnitt gezeigt [18].

#### `@misc`

Sollte mit den bisher angeführten Eintragungstypen für gedruckte Publikationen nicht das Auslangen gefunden werden, sollte man sich zunächst die weiteren (hier nicht näher beschriebenen) Typen im `biblatex`-Handbuch [22] ansehen, beispielsweise `@collection` für einen Sammelband als Ganzes (also nicht nur ein Beitrag darin).

Wenn nichts davon passt, dann kann auf den Typ `@misc` zurückgegriffen werden, der ein Textfeld `howpublished` vorsieht, in dem die Art der Publikation individuell angegeben werden kann. Das folgende Beispiel zeigt die Anwendung für einen Gesetzestext (s. auch [4] und [12]).

```
@misc{OoeRaumordnungsgesetz1994,
  title={Oberösterreichisches Raumordnungsgesetz 1994},
  howpublished={LGBI 1994/114 idF 1995/93},
  url={http://www.ris.bka.gv.at/Dokumente/Lr00/...538.pdf},
  hyphenation={german}
}
```

- [25] *Oberösterreichisches Raumordnungsgesetz 1994*. LGBI 1994/114 idF 1995/93. URL: <http://www.ris.bka.gv.at/Dokumente/Lr00/LOO40007538/LOO40007538.pdf>

Hier ist ein weiteres Beispiel zur Verwendung von `@misc` für ein Patent (als Alternative zu `@patent`, s. oben):

```
@misc{Hough62,
  author={Hough, Paul V. C.},
  title={Method and means for recognizing complex patterns},
  howpublished={US Patent 3,069,654},
  year={1962},
  month={12},
  url={https://patents.google.com/patent/US3069654}
}
```

- [18] Paul V. C. Hough. *Method and means for recognizing complex patterns*. US Patent 3,069,654. Dez. 1962. URL: <https://patents.google.com/patent/US3069654>

#### 6.3.4 Filme und audio-visuelle Medien (avmedia)

Diese Kategorie ist dazu vorgesehen, audio-visuelle Produktionen wie Filme, Tonaufzeichnungen, Audio-CDs, DVDs, VHS-Kassetten usw. zu erfassen. Damit gemeint sind Werke, die in physischer (jedoch nicht in gedruckter) Form veröffentlicht wurden. Nicht gemeint sind damit audio-visuelle Werke (Tonaufnahmen, Bilder, Videos) die ausschließlich online verfügbar sind – diese sollten mit einem Elementtyp `@online` (s. Tabelle 6.2 und Abschnitt 6.3.6) ausgezeichnet werden.

Die nachfolgend beschriebenen Typen `@audio`, `@video` und `@movie` sind *keine* BibTeX-Standardtypen. Sie sind aber in `biblatex` vorgesehen (und implizit durch `@misc` ersetzt) und werden hier empfohlen, um die automatische Gliederung des Quellenverzeichnisses zu ermöglichen.

#### `@audio`

Hier ein Beispiel für die Spezifikation einer Audio-CD:

```
@audio{Zappa1995,
  author={Zappa, Frank},
  title={Freak Out},
  howpublished={Audio-CD},
  year={1995},
  month={5},
  note={Rykodisc, New York},
  hyphenation={english}
}
```

[39] Frank Zappa. *Freak Out*. Audio-CD. Rykodisc, New York. Mai 1995

Anstelle von `howpublished={Audio-CD}` könnte auch `type={audiocd}` verwendet werden.

#### `@image`

Das nachfolgende Beispiel zeigt den Verweis auf ein digital verfügbares Foto, das auch in Abb. 4.1 verwendet wird:

```
@image{CocaCola1940,
  author={Wolcott, Marion Post},
  title={Natchez, Miss.},
  note={Library of Congress Prints and Photographs Division Washington, Farm Security Administration/Office of War Information Color Photographs},
  year={1940},
  month={8},
  url={http://www.loc.gov/pictures/item/fsa1992000140/PP/},
  hyphenation={english}
}
```

[38] Marion Post Wolcott. *Natchez, Miss.* Library of Congress Prints and Photographs Division Washington, Farm Security Administration/Office of War Information Color Photographs. Aug. 1940. URL: <http://www.loc.gov/pictures/item/fsa1992000140/PP/>

#### `@video`

Das nachfolgende Beispiel zeigt den Verweis auf ein YouTube-Video:

```
@video{HistoryOfComputers2008,
  title={History of Computers},
  url={http://www.youtube.com/watch?v=LvKxJ3bQRKE},
  year={2008},
  month={9},
  hyphenation={english}
}
```

- [35] *History of Computers*. Sep. 2008. URL: <http://www.youtube.com/watch?v=LvKxJ3bQRKE>

Hier ein Beispiel für den Verweis auf eine DVD-Edition:

```
@video{Futurama1999,
  author={Groening, Matt},
  title={Futurama},
  titleaddon={Season 1 Collection},
  howpublished={DVD},
  year={2002},
  month={2},
  note={Twentieth Century Fox Home Entertainment},
  hyphenation={english}
}
```

- [34] Matt Groening. *Futurama*. Season 1 Collection. DVD. Twentieth Century Fox Home Entertainment. Feb. 2002

In diesem Fall ist das angegebene Datum der *Erscheinungstermin*. Falls kein eindeutiger Autor namhaft gemacht werden kann, lässt man das `author`-Feld weg und verpackt die entsprechenden Angaben im `note`-Feld, wie im nachfolgenden Beispiel gezeigt.

#### @movie

Dieser Eintragstyp ist für Filme reserviert. Hier wird von vornherein *kein* Autor angegeben, weil dieser bei einer Filmproduktion i. Allg. nicht eindeutig zu benennen ist. Im folgenden Beispiel (s. auch [37]) sind die betreffenden Daten im `note`-Feld angegeben:<sup>13</sup>

```
@movie{Nosferatu1922,
  title={Nosferatu -- A Symphony of Horrors},
  howpublished={Film},
  year={1922},
  note={Drehbuch/Regie: F. W. Murnau. Mit Max Schreck, Gustav von Wangenheim,
  Greta Schröder.},
  hyphenation={english}
}
```

- [36] *Nosferatu – A Symphony of Horrors*. Film. Drehbuch/Regie: F. W. Murnau. Mit Max Schreck, Gustav von Wangenheim, Greta Schröder. 1922

Die Angabe `howpublished={Film}` ist hier sinnvoll, um die Verwechslung mit einem (möglicherweise gleichnamigen) Buch auszuschließen.

#### Zeitangaben zu Musikaufnahmen und Filmen

Einen Verweis auf eine bestimmten Stelle in einem Musikstück oder Film kann man ähnlich ausführen wie die Seitenangabe in einem Druckwerk. Besonders legendär (und häufig parodiert) ist beispielsweise die Duschszene in *Psycho* [37, T=00:32:10]. Alternativ zur simplen Zeitangabe „T=hh:mm:ss“ könnte man eine bestimmte Stelle auch auf den Frame genau durch den zugehörigen *Timecode* „TC=hh:mm:ss:ff“ angeben, z. B. [37, TC=00:32:10:12] für Frame *ff*=12.

<sup>13</sup>Übrigens achtet `biblatex` netterweise darauf, dass der Punkt am Ende des `note`-Texts in der Ausgabe nicht verdoppelt wird.

### 6.3.5 Software (software)

Dieser Eintragstyp ist insbesondere für Computerspiele geeignet (in Ermangelung eines eigenen Eintragstyps).

```
@software{LegendOfZelda1998,
  author={Miyamoto, Shigeru and Aonuma, Eiji and Koizumi, Yoshiaki},
  title={The Legend of Zelda: Ocarina of Time},
  howpublished={N64-Spielmodul},
  publisher={Nintendo},
  year={1998},
  hyphenation={english}
}
```

- [40] Shigeru Miyamoto, Eiji Aonuma und Yoshiaki Koizumi. *The Legend of Zelda: Ocarina of Time*. N64-Spielmodul. 1998

Nachfolgend ein Beispiel für den Verweis auf ein typisches Software-Projekt:

```
@software{SpringFramework,
  title={Spring Framework},
  url={https://github.com/spring-projects/spring-framework},
  hyphenation={english}
}
```

- [41] *Spring Framework*. URL: <https://github.com/spring-projects/spring-framework>

### 6.3.6 Online-Quellen (online)

Bei Verweisen auf Online-Ressourcen sind grundsätzlich drei Fälle zu unterscheiden:

- A. Man möchte allgemein auf eine Webseite verweisen, etwa auf die „Panasonic products for business“ Seite.<sup>14</sup> In diesem Fall wird nicht auf ein konkretes „Werk“ verwiesen und daher erfolgt *keine* Aufnahme ins Quellenverzeichnis. Stattdessen genügt eine einfache Fußnote mit `\footnote{\url{.}}`, wie im vorigen Satz gezeigt.
- B. Ein gedrucktes oder audio-visuelles Werk (s. Abschnitte 6.3.3 und 6.3.4) ist *zusätzlich* auch online verfügbar. In diesem Fall ist die Primärpublikation aber *nicht* „online“ und es genügt, ggfs. den zugehörigen Link im `url`-Feld anzugeben, das bei jedem Eintragstyp zulässig ist.
- C. Es handelt sich im weitesten Sinn um ein Werk, das aber *ausschließlich* online verfügbar ist, wie z. B. ein Wiki oder Blog-Eintrag. Die Kategorie *online* ist genau (und *nur*) für diese Art von Quellen vorgesehen.

Beispiel: Wiki-Eintrag

Durch den Umfang und die steigende Qualität dieser Einträge erscheint die Aufnahme in das Quellenverzeichnis durchaus berechtigt. Beispielsweise bezeichnet man als „Reliquienschein“ einen Schrein, in dem die Reliquien eines oder mehrerer Heiliger aufbewahrt werden [44].

<sup>14</sup><http://business.panasonic.co.uk/>

```
@online{WikiReliquienschrein2016,
  title={Reliquienschrein},
  url={https://de.wikipedia.org/wiki/Reliquienschrein},
  year={2016},
  month={8},
  urldate={2017-02-28}
}
```

[44] *Reliquienschrein*. Aug. 2016. URL: <https://de.wikipedia.org/wiki/Reliquienschrein> (besucht am 28.02.2017)

In diesem Fall besteht die Quellenangabe praktisch nur mehr aus dem URL. Mit `year` und `month` kann man die Version näher spezifizieren, die zum gegebenen Zeitpunkt aktuell war. Durch die (optionale) Angabe von `urldate` (im YYYY-MM-DD Format) wird automatisch die Information eingefügt, wann das Online-Dokument tatsächlich eingesehen wurde.

**Hinweis:** Technisch ist bei Online-Quellen nur das Feld `url` erforderlich, die Angabe von weiteren Details (z. B. `author`) ist aber natürlich möglich. Liegt aber *kein* Autor vor, dann sollte man – wie in den obigen Beispielen gezeigt – zumindest einen sinnvollen *Titel* (`title`) angeben, der für die Sortierung im Quellenverzeichnis verwendet wird.

### 6.3.7 Tipps zur Erstellung von BibTeX-Dateien

Die folgenden Dinge sollten bei der Erstellung korrekter BibTeX-Dateien beachtet werden.

#### month-Attribut

Das `month`-Attribut ist in `biblatex` (im Unterschied zu BibTeX) numerisch und wird beispielsweise einfach in der Form `month={8}` (für den Monat August) angegeben.

#### hyphenation-Attribut

Das `hyphenation` Attribut ermöglicht den korrekten Satz mehrsprachiger Quellenverzeichnisse. Es sollte nach Möglichkeit bei jedem Quelleneintrag angegeben werden, also beispielsweise

```
hyphenation={german} oder hyphenation={english}
```

für eine deutsch- bzw. englischsprachige Quelle.

#### edition-Attribut

Mit dem numerischen `edition`-Feld wird die Auflage eines Werks spezifiziert. Es ist lediglich die Nummer selbst anzugeben, also etwa `edition={3}` bei einer dritten Auflage. Das richtige „Rundherum“ in der Quellenangabe wird in Abhängigkeit von der Spracheinstellung automatisch hinzugefügt (z. B. „3. Auflage“ oder „3rd edition“). Wie bereits auf Seite 49 (unter `@book`) angemerkt, sollte im Fall einer **1. Auflage** (sofern es keine andere Auflage gibt) das `edition`-Feld **nicht** angegeben werden!

### Vorsicht bei der Übernahme von fertigen BibTeX-Einträgen

Viele Verlage und Literatur-Broker bieten fertige BibTeX-Einträge zum Herunterladen an. Dabei ist jedoch größte Vorsicht geboten, denn diese Einträge sind häufig unvollständig, inkonsistent oder syntaktisch fehlerhaft! Sie sollten bei der Übernahme *immer* auf Korrektheit überprüft werden! Besonders sollte dabei auf die richtige Angabe der Vornamen (VN) und Nachnamen (NN) geachtet werden, nämlich in der Form<sup>15</sup>

```
author={NN1, VN1a VN1b and NN2, VN2a ...}.
```

Das ist vor allem bei mehrteiligen Nachnamen wichtig, weil sonst Vor- und Nachnamen nicht korrekt zugeordnet werden können, z. B.

```
author={van Beethoven, Ludwig and ter Linden, Jaap}
```

für ein (hypothetisches) Werk der Herren *Ludwig van Beethoven* und *Jaap ter Linden*. sowie die Angabe von `volume`, `number` und `pages`. Die Namen von Konferenzen sind sehr oft falsch (auch bei ACM und IEEE). ISBN-, DOI- und ISSN-Nummern sind entbehrlich und können getrost weggelassen werden.

### Häufige Fehler bei Quellenangaben

Überprüfen Sie das fertige Quellenverzeichnis sorgfältig auf *Vollständigkeit* und *Konsistenz*. Ist bei jeder Quelle klar, wie und wo sie publiziert wurde? Sind die Angaben ausreichend, um die Quelle aufzufinden?

Hier ist eine Liste der häufigsten Fehler im Zusammenhang mit dem Quellenverzeichnis:

- Alle Einträge auf fehlende oder falsch interpretierte Elemente überprüfen!
- Alle Namen und Vornamen der Autoren überprüfen, sind die Abkürzungen (der Vornamen) konsistent?
- Groß-/Kleinschreibung und Satzzeichen in allen Einträgen überprüfen und ggfs. korrigieren.
- Bücher: Verlagsnamen und Verlagsort auf Vollständigkeit, Konsistenz und allfällige Redundanzen überprüfen.
- Alle URLs und DOIs etc. *weglassen*, wenn sie nicht unbedingt notwendig sind! Das gilt insbesondere für Bücher und Konferenzbeiträge.
- Journal-Beiträge: Den Namen des Journals immer vollständig ausschreiben, z. B. „ACM Transactions on Computer-Human Interaction“ anstelle von „ACM Trans. Comput.-Hum. Interact.“! Seitenangaben nicht vergessen!
- Konferenzbände: Tagungsbände einheitlich in der Form „Proceedings of the XY Conference on Something ...“ bezeichnen. Tagungsort angeben, Seitenangaben nicht vergessen!
- Bei Techn. Berichten, Masterarbeiten und Dissertationen muss die Institution (Department) angegeben sein!

---

<sup>15</sup>and ist hier ein fixes Trennwort zwischen den Namen der einzelnen Autoren.

### Listing aller Quellen

Durch die Anweisung `\nocite{*}` – an beliebiger Stelle im Dokument platziert – werden *alle* bestehenden Einträge der BibTeX-Datei im Quellenverzeichnis aufgelistet, also auch jene, für die es keine explizite `\cite{}` Anweisung gibt. Das ist ganz nützlich, um während des Schreibens der Arbeit eine aktuelle Übersicht auszugeben. Normalerweise müssen aber alle angeführten Quellen auch im Text referenziert sein!

## 6.4 Plagiat und Paraphrase

Als *Plagiat* bezeichnet man die Darstellung eines fremden Werks als eigene Schöpfung, in Teilen oder als Ganzes, egal ob bewusst oder unbewusst. Plagiarismus ist kein neues Problem im Hochschulwesen, hat sich aber durch die breite Verfügbarkeit elektronischer Quellen in den letzten Jahren dramatisch verstärkt und wird keineswegs als Kavaliersdelikt betrachtet. Viele Hochschulen bedienen sich als Gegenmaßnahme heute ebenfalls elektronischer Hilfsmittel (die den Studierenden zum Teil nicht zugänglich sind), und man sollte daher bei jeder abgegebenen Arbeit damit rechnen, dass sie routinemäßig auf Plagiatsstellen untersucht wird! Werden solche erst zu einem späteren Zeitpunkt entdeckt, kann das im schlimmsten Fall sogar zur nachträglichen (und endgültigen) Aberkennung des akademischen Grades führen. Um derartige Probleme zu vermeiden, sollte man eher übervorsichtig agieren und zumindest folgende Regeln beachten:

- Die Übernahme kurzer Textpassagen ist nur unter korrekter Quellenangabe zulässig, wobei der Umfang (Beginn und Ende) des Textzitats in jedem einzelnen Fall klar erkenntlich gemacht werden muss.
- Insbesondere ist es nicht zulässig, eine Quelle nur eingangs zu erwähnen und nachfolgend wiederholt nicht-ausgezeichnete Textpassagen als eigene Wortschöpfung zu übernehmen.
- Auf gar keinen Fall tolerierbar ist die direkte Übernahme oder *Paraphrase* längerer Textpassagen, egal ob mit oder ohne Quellenangabe. Auch indirekt übernommene oder aus einer anderen Sprache übersetzte Passagen müssen mit entsprechenden Quellenangaben gekennzeichnet sein!

Im Zweifelsfall finden sich detailliertere Regeln in jedem guten Buch über wissenschaftliches Arbeiten oder man fragt sicherheitshalber den Betreuer der Arbeit.

## Kapitel 7

# Drucken der Abschlussarbeit

### 7.1 PDF-Workflow

In der aktuellen Version wird LaTeX so benutzt, dass damit direkt PDF-Dokumente (ohne den früher üblichen Umweg über DVI und PS) erzeugt werden. Zur Arbeit mit dem Sumatra PDF-Viewer unter Windows und TeXnicCenter ist ein passendes Ausgabeprofil vorbereitet (s. Abschn. A.2.2 im Anhang).

### 7.2 Drucken

Vor dem Drucken der Arbeit empfiehlt es sich, einige Dinge zu beachten, um unnötigen Aufwand (und auch Kosten) zu vermeiden.

#### 7.2.1 Drucker und Papier

Die Abschlussarbeit sollte in der Endfassung unbedingt auf einem qualitativ hochwertigen Laserdrucker ausgedruckt werden, Ausdrücke mit Tintenstrahldruckern sind *nicht* ausreichend. Auch das verwendete Papier sollte von guter Qualität (holzfrei) und üblicher Stärke (mind. 80 g/m<sup>2</sup>) sein. Falls *farbige* Seiten notwendig sind, sollte man diese einzeln<sup>1</sup> auf einem Farb-Laserdrucker ausdrucken und dem Dokument beifügen.

Übrigens sollten *alle* abzugebenden Exemplare **gedruckt** (und nicht kopiert) werden! Die Kosten für den Druck sind heute nicht höher als die für Kopien, der Qualitätsunterschied ist jedoch – vor allem bei Bildern und Grafiken – meist deutlich.

#### 7.2.2 Druckgröße

Zunächst sollte sichergestellt werden, dass die in der fertigen PDF-Datei eingestellte Papiergröße tatsächlich **A4** ist! Das geht z. B. mit *Adobe Acrobat* oder *SumatraPDF* über **File** → **Properties**, wo die Papiergröße des Dokuments angezeigt wird:

**Richtig:** A4 = 8,27 × 11,69 in bzw. 21,0 × 29,7 cm.

---

<sup>1</sup>Tip: Mit *Adobe Acrobat* lassen sich sehr einfach einzelne Seiten des Dokuments für den Farbdruck auswählen und zusammenstellen.



Falls das nicht stimmt, ist vermutlich irgendwo im Workflow versehentlich **Letter** als Papierformat eingestellt,

Ein häufiger und leicht zu übersehender Fehler beim Ausdrucken von PDF-Dokumenten wird durch die versehentliche Einstellung der Option „Fit to page“ im Druckmenü verursacht, wobei die Seiten meist zu klein ausgedruckt werden. Überprüfen Sie daher die Größe des Ausdrucks anhand der eingestellten Zeilenlänge oder mithilfe einer Messgrafik, wie am Ende dieses Dokuments gezeigt. Sicherheitshalber sollte diese Messgrafik bis zur Fertigstellung der Arbeit beibehalten und die entsprechende Seite erst ganz am Schluss zu entfernen werden. Wenn, wie häufig der Fall, einzelne Seiten getrennt in Farbe gedruckt werden, so sollten natürlich auch diese genau auf die Einhaltung der Druckgröße kontrolliert werden!

### 7.3 Binden

Die Endfassung der Abschlussarbeit<sup>2</sup> ist in fest gebundener Form einzureichen.<sup>3</sup> Dabei ist eine Bindung zu verwenden, die das Ausfallen von einzelnen Seiten nachhaltig verhindert, z. B. durch eine traditionelle Rückenbindung (Buchbinder) oder durch handelsübliche Klammerungen aus Kunststoff oder Metall. Eine einfache Leimbindung ohne Verstärkung ist jedenfalls *nicht* ausreichend.

Falls man – was sehr zu empfehlen ist – die Arbeit bei einem professionellen Buchbinder durchführen lässt, sollte man auch auf die Prägung am Buchrücken achten, die kaum zusätzliche Kosten verursacht. Üblich ist dabei die Angabe des Familiennamens des Autors und des Titels der Arbeit. Ist der Titel der Arbeit zu lang, muss man notfalls eine gekürzte Version angeben, wie z. B.:

SCHLAUMEIER · PART. LÖSUNGEN ZUR ALLG. PROBLEMATIK

### 7.4 Elektronische Datenträger (CD-R, DVD, USB-Stick)

Speziell bei Arbeiten im Bereich der Informationstechnik (aber nicht nur dort) fallen fast immer Informationen an, wie Programme, Daten, Grafiken, Kopien von Internetseiten usw., die für eine spätere Verwendung elektronisch verfügbar sein sollten. Vernünftigerweise wird man diese Daten während der Arbeit bereits gezielt sammeln und der fertigen Arbeit auf einer CD-ROM, DVD oder einem USB-Stick beilegen. Es ist außerdem sinnvoll – schon allein aus Gründen der elektronischen Archivierbarkeit – die eigene Arbeit selbst als PDF-Datei beizulegen.<sup>4</sup>

Falls ein elektronischer Datenträger (CD-ROM, DVD, USB-Stick) beigelegt wird, sollte auf folgende Dinge geachtet werden:

<sup>2</sup>Für **Bachelorarbeiten** genügt, je nach Vorgaben des Studiengangs, meist eine einfache Bindung (Copyshop oder Bibliothek).

<sup>3</sup>An der Fakultät Hagenberg ist bei Masterarbeiten zumindest eines der Exemplare *ungebunden* abzugeben – dieses wird später von einem Buchbinder in einheitlicher Form gebunden und verbleibt danach in der Bibliothek. Datenträger sind bei diesem Exemplar lose und *ohne* Aufkleber (jedoch beschriftet) beizulegen.

<sup>4</sup>Auch Bilder und Grafiken könnten in elektronischer Form nützlich sein, die LaTeX- oder Word-Dateien sind hingegen überflüssig.

1. Jedem abzugebenden Exemplar muss eine identische Kopie des Datenträgers beiliegen.
2. Verwenden Sie qualitativ hochwertige Rohlinge und überprüfen Sie nach der Fertigstellung die tatsächlich gespeicherten Inhalte des Datenträgers!
3. Der Datenträger sollte in eine im hinteren Umschlag eingeklebte Hülle eingefügt sein und sollte so zu entnehmen sein, dass die Hülle dabei *nicht* zerstört wird (die meisten Buchbinder haben geeignete Hüllen parat).
4. Der Datenträger muss so beschriftet sein, dass er der Abschlussarbeit eindeutig zuzuordnen ist, am Besten durch ein gedrucktes Label<sup>5</sup> oder sonst durch *saubere* Beschriftung mit der Hand und einem feinen, wasserfesten Stift.
5. Nützlich ist auch ein (grobes) Verzeichnis der Inhalte des Datenträgers (wie exemplarisch in Anhang B).

---

<sup>5</sup>Nicht beim lose abgegebenen Bibliotheksexemplar – dieses erhält ein standardisiertes Label durch die Bibliothek.

## Kapitel 8

# Schlussbemerkungen<sup>1</sup>

An dieser Stelle sollte eine Zusammenfassung der Abschlussarbeit stehen, in der auch auf den Entstehungsprozess, persönliche Erfahrungen, Probleme bei der Durchführung, Verbesserungsmöglichkeiten, mögliche Erweiterungen usw. eingegangen werden kann. War das Thema richtig gewählt, was wurde konkret erreicht, welche Punkte blieben offen und wie könnte von hier aus weitergearbeitet werden?

### 8.1 Lesen und lesen lassen

Wenn die Arbeit fertig ist, sollten Sie diese zunächst selbst nochmals vollständig und sorgfältig durchlesen, auch wenn man vielleicht das mühsam entstandene Produkt längst nicht mehr sehen möchte. Zusätzlich ist sehr zu empfehlen, auch einer weiteren Person diese Arbeit anzutun – man wird erstaunt sein, wie viele Fehler man selbst überlesen hat.

### 8.2 Checkliste

Abschließend noch eine kurze Liste der wichtigsten Punkte, an denen erfahrungsgemäß die häufigsten Fehler auftreten (Tab. 8.1).

---

<sup>1</sup>Diese Anmerkung dient nur dazu, die (in seltenen Fällen sinnvolle) Verwendung von Fußnoten bei Überschriften zu demonstrieren.

**Tabelle 8.1:** Checkliste. Diese Punkte bilden auch die Grundlage der routinemäßigen Formbegutachtung in Hagenberg.

- Titelseite:** Länge des Titels (Zeilenumbrüche), Name, Studiengang, Datum.
- Erklärung:** vollständig Unterschrift.
- Inhaltsverzeichnis:** balancierte Struktur, Tiefe, Länge der Überschriften.
- Kurzfassung/Abstract:** präzise Zusammenfassung, passende Länge, gleiche Inhalte und Struktur.
- Überschriften:** Länge, Stil, Aussagekraft.
- Typographie:** sauberes Schriftbild, keine „manuellen“ Abstände zwischen Absätzen oder Einrückungen, keine überlangen Zeilen, Hervorhebungen, Schriftgröße, Platzierung von Fußnoten.
- Interpunktion:** Binde- und Gedankenstriche richtig gesetzt, Abstände nach Punkten (vor allem nach Abkürzungen).
- Abbildungen:** Qualität der Grafiken und Bilder, Schriftgröße und -typ in Abbildungen, Platzierung von Abbildungen und Tabellen, Captions. Sind *alle* Abbildungen (und Tabellen) im Text referenziert?
- Gleichungen/Formeln:** mathem. Elemente auch im Fließtext richtig gesetzt, explizite Gleichungen richtig verwendet, Verwendung von mathem. Symbolen.
- Quellenangaben:** Zitate richtig referenziert, Seiten- oder Kapitelangaben.
- Literaturverzeichnis:** mehrfach zitierte Quellen nur einmal angeführt, Art der Publikation muss in jedem Fall klar sein, konsistente Einträge, Online-Quellen (URLs) sauber angeführt.
- Sonstiges:** ungültige Querverweise (??), Anhang, Papiergröße der PDF-Datei ( $A4 = 8.27 \times 11.69$  Zoll), Druckgröße und -qualität.

# Anhang A

## Technische Informationen

### A.1 Aktuelle Dateiversionen

Datum	Datei
2018/11/28	hgb.sty

### A.2 Details zur aktuellen Version

Das ist eine völlig überarbeitete Version der DA/BA-Vorlage, die UTF-8 kodierte Dateien vorsieht und ausschließlich im PDF-Modus arbeitet. Der „klassische“ DVI-PS-PDF-Modus wird somit nicht mehr unterstützt!

#### A.2.1 Allgemeine technische Voraussetzungen

Eine aktuelle LaTeX-Installation mit

- Texteditor für UTF-8 kodierte (Unicode) Dateien,
- biber-Programm (BibTeX-Ersatz, Version  $\geq 1.5$ ),
- biblatex-Paket (Version  $\geq 2.5$ , 2013/01/10),
- Latin Modern Schriften (Paket `lmodern`).<sup>1</sup>

#### A.2.2 Verwendung unter Windows

Eine typische Installation unter Windows sieht folgendermaßen aus (s. auch Abschnitt 3.1.1):

1. **MikTeX 2.9**<sup>2</sup> (LaTeX-Basisumgebung),

---

<sup>1</sup><http://www.ctan.org/pkg/lm>, <http://www.tug.dk/FontCatalogue/lmodern>

<sup>2</sup><http://www.miktex.org/> – **Achtung:** Generell wird die **Komplettinstallation** von MikTeX („Complete MiKTeX“) empfohlen, da diese bereits alle notwendigen Zusatzpakete und Schriftdateien enthält! Bei der Installation ist darauf zu achten, dass die automatische Installation erforderlicher Packages durch „*Install missing packages on-the-fly: = Yes*“ ermöglicht wird (NICHT „*Ask me first*“)! Außerdem ist zu empfehlen, unmittelbar nach der Installation von MikTeX mit dem Programm **MikTeX** → **Maintenance** → **Update** und **Package Manager** ein Update der installierten Pakete durchzuführen.

2. **TeXnicCenter 2.0**<sup>3</sup> (Editor, unterstützt UTF-8),
3. **SumatraPDF**<sup>4</sup> (PDF-Viewer).

Ein passendes TeXnicCenter-Outputprofil für MikTeX, Biber und Sumatra ist in diesem Paket enthalten.<sup>5</sup> Dieses sollte man zuerst über **Build** → **Define Output Profiles...** in TeXnicCenter importieren. **Achtung:** Alle neu angelegten `.tex`-Dateien sollten grundsätzlich in UTF-8 Kodierung gespeichert werden!

### A.2.3 Verwendung unter Mac OS

Diese Version sollte insbesondere mit *MacTeX* problemlos laufen (s. auch Abschnitt 3.1.1):

1. *MacTeX* (2012 oder höher).
2. Die Zeichenkodierung des Editors sollte auf UTF-8 eingestellt sein.
3. Als Engine (vergleichbar mit den Ausgabeprofilen in TeXnicCenter) sollte *LaTeXmk* verwendet werden. Dieses Perl-Skript erkennt automatisch, wie viele Aufrufe von *pdfLaTeX* und *Biber* nötig sind. Die Ausgabeprofile *LaTeX* oder *pdfLaTeX* hingegen müssen mehrmals aufgerufen werden, zudem werden hierbei auch die Literaturdaten nicht verarbeitet. Dazu müsste extra die *Biber*-Engine aufgerufen werden, die jedoch noch nicht in allen Editoren vorhanden ist.

---

<sup>3</sup><http://www.texniccenter.org/>

<sup>4</sup><http://blog.kowalczyk.info/software/sumatrapdf/>

<sup>5</sup>Datei `_setup/texniccenter/tc_output_profile_sumatra_utf8.tco`

## Anhang B

# Inhalt der CD-ROM/DVD

Format: CD-ROM, Single Layer, ISO9660-Format<sup>1</sup>

### B.1 PDF-Dateien

Pfad: /

<code>_thesis_DE.pdf</code>	. . . .	Master- oder Bachelorarbeit mit Instruktionen (Gesamtdokument)
<code>_praktikum.pdf</code>	. . . .	Praktikumsbericht (verkürzte Version der Bachelorarbeit)

### B.2 LaTeX-Dateien

**Achtung:** Die folgende Auflistung soll nur den Gebrauch dieser Vorlage erleichtern. Es ist bei einer Master- oder Bachelorarbeit i. Allg. *nicht* notwendig, die zugehörigen LaTeX-Dateien aufzulisten (wohl aber projektbezogene Dateien, Ergebnisse, Bilder, Kopien von Online-Literatur etc.)!

Pfad: /

<code>_thesis_DE.tex</code>	. . . .	Master-/Bachelorarbeit (Hauptdokument)
<code>_praktikum.tex</code>	. . . .	Praktikumsbericht (verkürzte Version der Bachelorarbeit)
<code>references.bib</code>	. . . . .	Literatur-Datenbank (BibTeX-File)

Pfad: /thesis\_DE/front

<code>vorwort.tex</code>	. . . . .	Vorwort
<code>kurzfassung.tex</code>	. . . . .	Kurzfassung
<code>abstract.tex</code>	. . . . .	Abstract

---

<sup>1</sup>Verwenden Sie möglichst ein Standardformat, bei DVDs natürlich eine entsprechende andere Spezifikation.

Pfad: /thesis\_DE/chapters

einleitung.tex . . . . .	Kapitel 1
diplomschrift.tex . . . . .	Kapitel 2
latex.tex . . . . .	Kapitel 3
abbildungen.tex . . . . .	Kapitel 4
formeln.tex . . . . .	Kapitel 5
literatur.tex . . . . .	Kapitel 6
drucken.tex . . . . .	Kapitel 7
word.tex . . . . .	Kapitel 8
schluss.tex . . . . .	Kapitel 9

Pfad: /thesis\_DE/back

anhang_a.tex . . . . .	Anhang A (Source Code)
anhang_b.tex . . . . .	Anhang B (Inhalt CD-ROM)
anhang_c.tex . . . . .	Anhang C (Liste der Änderungen)
anhang_d.tex . . . . .	Anhang D (LaTeX-Quellcode)
messbox.tex . . . . .	Messbox zur Druckkontrolle

### B.3 Style/Class-Dateien

Pfad: /

hgbthesis.cls . . . . .	LaTeX Class-Datei für Master- und Bachelorarbeiten
hgb.sty . . . . .	LaTeX Style-Datei für alle Hagenberg-Dokumente
hgbbrev.sty . . . . .	LaTeX Style-Datei mit Abkürzungs-Makros
hgbbib.sty . . . . .	LaTeX Style-Datei mit Bibliographie-Einstellungen
hgbheadings.sty . . . . .	LaTeX Style-Datei für Überschriften
hgblistings.sty . . . . .	LaTeX Style-Datei für Code-Umgebungen

### B.4 Sonstiges

Pfad: /images

*.ai . . . . .	Original Adobe Illustrator-Dateien
*.fh11 . . . . .	Original Macromedia Freehand-Dateien
*.jpg, *.png . . . . .	Original Rasterbilder



## Anhang C

# Fragebogen

Dieser Abschnitt demonstriert – als Beispiel – die Einbindung eines externen PDF-Dokuments in das eigene LaTeX-Manuskript. Dieses Problem stellt sich relativ häufig im Zusammenhang mit Fragebögen, die man für seine Arbeit erstellt und/oder verwendet hat, daher ist genau dieser Fall hier gezeigt.<sup>1</sup> Wichtig ist dabei, dass die *Seitenformatierung* des Dokuments intakt bleibt und die fortlaufende *Seitennummerierung* die eingefügten Fremdseiten korrekt berücksichtigt.

### C.1 Das pdfpages-Paket

Das LaTeX-Paket `pdfpages`<sup>2</sup> ist dafür die (zurzeit) einzige Wahl und es wird mit

```
\RequirePackage{pdfpages}
```

in der Datei `hgb.sty` automatisch geladen. Das eingebundene PDF-Dokument (der zweiseitige Fragebogen) liegt in `images/fragebogen.pdf`. Um nachfolgend alle (2) Seiten der PDF-Datei in das aktuelle Dokument einzubinden, verwenden wir die Anweisung

```
\includepdf [pages=1-,width=\textwidth,frame=true,pagecommand={}] {images/fragebogen}
```

Die eingebundenen Seiten werden durch `width=\textwidth` automatisch auf die Textbreite des LaTeX-Dokuments skaliert und durch `frame=true` mit einer Umrandung versehen.

Dieses Beispiel geht davon aus, dass das externe PDF-Dokument im A4-Seitenformat ist. Bei anderen Formaten muss man die Skalierung möglicherweise „händisch“ einstellen, falls die Seiten zu hoch werden (z. B. mit `width=0.9\textwidth`).

Wichtig ist auch, dass bei dem externen PDF-Dokument alle verwendeten *Schriften* (Fonts) korrekt und vollständig *eingebettet* sind, da ansonsten das von LaTeX erzeugte PDF-Dokument nicht unabhängig von der Systemumgebung ist!

### C.2 Verweise auf eingebundene PDF-Seiten

Möchte man im Text auf bestimmte PDF-Seiten verweisen, so ist es am Einfachsten, die Seiten einzeln zu importieren und jeweils mit einem *Label* zu versehen, wie in diesem

<sup>1</sup>Mit einem schönen Fragebogen des OÖ Energiesparverbands (<http://www.energiesparverband.at>).

<sup>2</sup><https://ctan.org/pkg/pdfpages>

Beispiel:

```
\includepdf [pages=1,width=\textwidth,frame=true,pagecommand={\label{PDF1}}]{images/  
fragebogen}  
\includepdf [pages=2,width=\textwidth,frame=true,pagecommand={\label{PDF2}}]{images/  
fragebogen}
```

In diesem Fall könnte man beispielsweise mit `\pageref{PDF2}` die aktuelle Seitennummer der 2. Seite des eingebundenen PDF-Dokuments angeben.

Viele weitere Möglichkeiten (z. B. die Angabe von Seitenintervallen) findet man in der ausführlichen Dokumentation zum `pdfpages`-Paket.

## Fragebogen

Ein- & Zweifamilienhaus, Wohnung

www.energiespargemeinde.at

Energiespar  
Gemeinde

Bei gemeinsam versorgten Haushalten (eine Energierechnung) bitte übergreifend ausfüllen!

PLZ: \_\_\_\_\_ PERSONEN IM HAUSHALT   Einfamilienhaus  Zweifamilienhaus  Wohnung

**GEBÄUDE**

- beheizte Wohnfläche  m<sup>2</sup>
- Baujahr  vor 1919  1919 - 1944  
 1945 - 1960  1961 - 1980  
 1981 - 2000  nach 2000
- Falls Zubau, wann?

**WARMWASSERBEREITUNG**

- System  Warmwasser mit der Heizung  
 Strom  Wärmepumpe

**HEIZUNG**

- Energieträger bzw. Heizungstyp  Heizöl  Nahwärme  
 Pellets  Wärmepumpe  
 Hackgut  Scheitholz  
 Erdgas  Flüssiggas  
 Kohle, Koks  Stromheizung  
 Sonstiges: \_\_\_\_\_

- Energieverbrauch pro Jahr   
 Liter  kWh  kg  rm  
 m<sup>3</sup>  €  srm  fm
- Baujahr Heizung  vor 1978  zw. 1978 und 1994  
 nach 1994  neue Heizung (bis 3 Jahre alt)

**ZUSATZHEIZUNG ODER 2TER ENERGIETRÄGER**

- Zusätzlicher Energieträger bzw. Heizungstyp   
(z.B.: Pellets, Erdgas, Holz, Nahwärme, Kohle, etc.)
- Energieverbrauch pro Jahr   
 Liter  kWh  kg  rm  
 m<sup>3</sup>  €  srm  fm

**MOBILITÄT**

	Privatfahrzeug 1	Privatfahrzeug 2
• Treibstoff	<input type="text"/>	<input type="text"/>
• Gesamtkilometer pro Jahr	<input type="text"/>	<input type="text"/>
• Verbrauch pro 100 km	<input type="text"/>	<input type="text"/>
• Einfache Wegstrecke (z.B. zur Arbeit)	<input type="text"/>	<input type="text"/>

**STROMVERBRAUCH PRO JAHR**

- Summe   kWh  Euro

**ERNEUERBARE ENERGIEN**

- Ich besitze  m<sup>2</sup> Sonnenkollektoren  
 kWp Photovoltaik  
 kW Wasserkraft

**LETZTE SANIERUNGSMASSNAHMEN (JAHR)**

- Außenwand  • Oberste Geschosdecke
- Fenster

**HAUSTYP**

- Dachform  Satteldach  Flachdach  
 Giebeldach  Schopfwalmdach  
 Pultdach  Sonstiges: \_\_\_\_\_
- Anzahl der beheizten Stockwerke  1  2  3
- durchschn. Raumhöhe  m
- Keller  ohne Keller  
 unbeheizter Keller  
 beheizter Keller

**AUSSENWAND**

- Wanddicke (ohne Dämmung)  cm
- Baumaterial
- Dämmstärke  cm

**FENSTER**

- Fenstertyp  Einscheiben Verglasung (bis 1950)  
 Verbundfenster (1960 - 1980)  
 Kastenfenster (bis 1960)  
 Passivhausfenster (2003 - jetzt)  
 Isolierglasfenster mit 2 Scheiben (1975 - 1995)  
 Isolierglasfenster mit 3 Scheiben (1975 - 1995)  
 Wärmeschutzfenster mit 2 Scheiben (1995 - jetzt)  
 Wärmeschutzfenster mit 3 Scheiben (2000 - jetzt)  
 Sonstiges: \_\_\_\_\_

**OBERSTE GESCHOSSDECKE**

- Material bzw. Konstruktionstyp   
(z.B.: Betondecke, Ziegeldecke, Zangendecke, etc.)
- Dämmstärke  cm

**KELLERDECKE**

- Material bzw. Konstruktionstyp   
(z.B.: Betondecke, Ziegeldecke, Hohlkörper mit Beschüttung, etc.)
- Dämmstärke  cm

**HAUSTECHNIK**

- Warmwasserleitungen wärmegeämmt?  Ja  Nein
- Heizungsleitungen wärmegeämmt?  Ja  Nein
- Wärmeabgabe  Fußboden oder Wandheizung  
 Heizkörper  
 Heizkörper & Fußboden-/Wandheizung
- Regelung  Händisch  
 Außentemperaturgeführt, Raumthermostat  
 Außentemperaturgeführt  
 Nur Thermostatventil
- Raumtemperatur in der Heizperiode  °C
- Lüftung mit Wärmerückgewinnung  Ja  Nein

**NUR FÜR WOHNUNG**

- Anzahl der Außenwände  1  2  3  4
- Oberhalb der Wohnung  Wohnung  Dach  Dachboden
- Unterhalb der Wohnung  Wohnung  Keller  
 erdanliegender Boden

## Fragebogen

Ein- & Zweifamilienhaus, Wohnung

www.energiespargemeinde.at

Energiespar  
Gemeinde

**MOBILITÄT**

Welche täglichen Fahrten legen Sie zurück?

Zweck der Fahrt	Strecke	Verkehrsmittel
_____	_____ km	_____
_____	_____ km	_____
_____	_____ km	_____
_____	_____ km	_____

Planen Sie folgende Maßnahmen umzusetzen? Wenn ja, bitte den Zeitraum angeben:

	Ja	Nein	3 Jahre	5 Jahre	10 Jahre
Solaranlage für Warmwasser	<input type="radio"/>	<input type="radio"/>	<input type="radio"/>	<input type="radio"/>	<input type="radio"/>
Photovoltaik	<input type="radio"/>	<input type="radio"/>	<input type="radio"/>	<input type="radio"/>	<input type="radio"/>
<b>Heizungstausch:</b>					
Wärmepumpe	<input type="radio"/>	<input type="radio"/>	<input type="radio"/>	<input type="radio"/>	<input type="radio"/>
Nahwärmeanschluss	<input type="radio"/>	<input type="radio"/>	<input type="radio"/>	<input type="radio"/>	<input type="radio"/>
Sonstiges: _____	<input type="radio"/>	<input type="radio"/>	<input type="radio"/>	<input type="radio"/>	<input type="radio"/>

Welches ist für Sie das sinnvollste Heizsystem?

Nahwärme  
  Holz  
  Wärmepumpe  
  Gas  
  Sonstiges: \_\_\_\_\_

Planen Sie eine Thermische Sanierung durchzuführen? Wenn ja, bitte den Zeitraum angeben:

	Ja	Nein	3 Jahre	5 Jahre	10 Jahre
Fenstertausch	<input type="radio"/>	<input type="radio"/>	<input type="radio"/>	<input type="radio"/>	<input type="radio"/>
Oberste Geschoßdecke	<input type="radio"/>	<input type="radio"/>	<input type="radio"/>	<input type="radio"/>	<input type="radio"/>
Außenwände	<input type="radio"/>	<input type="radio"/>	<input type="radio"/>	<input type="radio"/>	<input type="radio"/>

Wie beurteilen Sie folgende Technologien?

Windkraft	sinnvoll	<input type="radio"/> 1	<input type="radio"/> 2	<input type="radio"/> 3	<input type="radio"/> 4	<input type="radio"/> 5	nicht sinnvoll
Biogas	sinnvoll	<input type="radio"/> 1	<input type="radio"/> 2	<input type="radio"/> 3	<input type="radio"/> 4	<input type="radio"/> 5	nicht sinnvoll
Wasserkraft	sinnvoll	<input type="radio"/> 1	<input type="radio"/> 2	<input type="radio"/> 3	<input type="radio"/> 4	<input type="radio"/> 5	nicht sinnvoll
Sonnenstrom	sinnvoll	<input type="radio"/> 1	<input type="radio"/> 2	<input type="radio"/> 3	<input type="radio"/> 4	<input type="radio"/> 5	nicht sinnvoll
Biomasse	sinnvoll	<input type="radio"/> 1	<input type="radio"/> 2	<input type="radio"/> 3	<input type="radio"/> 4	<input type="radio"/> 5	nicht sinnvoll

Wie zufrieden sind Sie mit dem Angebot an öffentlichen Verkehrsmitteln?

sehr zufrieden  
  1  
  2  
  3  
  4  
  5  
 unzufrieden

Halten Sie beim nächsten Fahrzeugwechsel folgende Technologien für sinnvoll, auch wenn diese teurer sind?

Erdgas (CNG)	sinnvoll	<input type="radio"/> 1	<input type="radio"/> 2	<input type="radio"/> 3	<input type="radio"/> 4	<input type="radio"/> 5	nicht sinnvoll
Autogas (LPG)	sinnvoll	<input type="radio"/> 1	<input type="radio"/> 2	<input type="radio"/> 3	<input type="radio"/> 4	<input type="radio"/> 5	nicht sinnvoll
Biofuels	sinnvoll	<input type="radio"/> 1	<input type="radio"/> 2	<input type="radio"/> 3	<input type="radio"/> 4	<input type="radio"/> 5	nicht sinnvoll
Hybrid	sinnvoll	<input type="radio"/> 1	<input type="radio"/> 2	<input type="radio"/> 3	<input type="radio"/> 4	<input type="radio"/> 5	nicht sinnvoll
Elektromobilität	sinnvoll	<input type="radio"/> 1	<input type="radio"/> 2	<input type="radio"/> 3	<input type="radio"/> 4	<input type="radio"/> 5	nicht sinnvoll

Haben Sie Anmerkungen und Ideen zu den oben angeführten Themen?

\_\_\_\_\_

\_\_\_\_\_

**IHRE DATEN:**

Firma: \_\_\_\_\_

Name: \_\_\_\_\_

Adresse: \_\_\_\_\_

PLZ/Ort: \_\_\_\_\_

E-Mail: \_\_\_\_\_

Wenn Sie die Erhebung nicht online beantwortet haben, sondern mittels dieses Fragebogens, so ersuchen wir Sie, diesen an folgende Adresse zu senden oder direkt im Gemeindeamt abzugeben.

Danke für Ihre Mitarbeit!

## Anhang D

# LaTeX-Quellcode

### Hauptdatei main.tex

Anmerkung: Das sollte nur ein *Beispiel* für die Einbindung von Quellcode in einem Anhang sein. Die dazu verwendeten Anweisungen sind folgende:

```
\begin{footnotesize}
\verbatiminput{main.tex}
\end{footnotesize}
```

Natürlich ist der LaTeX-Quellcode der eigenen Abschlussarbeit meist *nicht* interessant genug, um ihn hier wiederzugeben!

```
%% File encoding: UTF-8
%% äüÄÜß <-- keine deutschen Umlaute hier? UTF-faehigen Editor verwenden!

%% Magic Comments zum Setzen der korrekten Parameter in kompatiblen IDEs
% !TeX encoding = utf8
% !TeX program = pdflatex
% !TeX spellcheck = de_DE
% !BIB program = biber

\documentclass[master,german]{hgbthesis}
% Zulässige Optionen in [..]:
% Typ der Arbeit: diploma, master (default), bachelor, internship
% Hauptsprache: german (default), english
%%-----

\RequirePackage[utf8]{inputenc} % bei der Verw. von lualatex oder xelatex entfernen!

\graphicspath{{images/}} % Verzeichnis mit Bildern und Grafiken
\logo{logo} % Logo-Datei = images/logo.pdf (\logo{ }, wenn kein Logo gewünscht)
\bibliography{references} % Biblalex-Literaturdatei (references.bib)

%%-----
% Angaben für die Titelei (Titelseite, Erklärung etc.)
%%-----

%% Einträge für ALLE Arbeiten: -----
\title{Partielle Lösungen zur allgemeinen Problematik}
\author{Peter A.\ Schlaumeier}
```

```

\programname{Universal Computing}
\placeofstudy{Hagenberg}
\dateofsubmission{2018}{07}{10} % {YYYY}{MM}{DD}

%%% Zusätzlich für eine Bachelorarbeit: -----
\thesisnumber{XXXXXXXXX-A} % Stud-ID, z.B. 1310238045-A
% (A = 1. Bachelorarbeit)
\semester{Sommersemester 2016}
\coursetitle{Einführung in die Tiefere Problematik 1}
\advisor{Alois B.-Treuer, Päd.\ Phil.}

%%% Restriktive Lizenformel anstatt CC (nur für Typ master) -
%\strictlicense

%%%-----
\begin{document}
%%%-----

%%%-----
\frontmatter % Titelei (röm. Seitenzahlen)
%%%-----

\maketitle
\tableofcontents

\include{front/vorwort} % Optional. Ggf. weglassen
\include{front/kurzfassung}
\include{front/abstract}

%%%-----
\mainmatter % Hauptteil (ab hier arab. Seitenzahlen)
%%%-----

\include{chapters/einleitung}
\include{chapters/abschlussarbeit}
\include{chapters/latex}
\include{chapters/abbildungen}
\include{chapters/mathematik}
\include{chapters/literatur}
\include{chapters/drucken}
\include{chapters/schluss}

%%%-----
\appendix % Anhang
%%%-----

\include{back/anhang_a} % Technische Ergänzungen
\include{back/anhang_b} % Inhalt der CD-ROM/DVD
\include{back/anhang_c} % Chronologische Liste der Änderungen
\include{back/anhang_d} % Quelltext dieses Dokuments

%%%-----
\MakeBibliography % Quellenverzeichnis
%%%-----

%%% Messbox zur Druckkontrolle -----
\include{back/messbox}

```

```
%%-----  
\end{document}  
%%-----
```

# Quellenverzeichnis

## Literatur

- [1] Nicole Maria Artner. „Analyse und Reimplementierung des Mean-Shift Tracking-Verfahrens“. Diplomarbeit. Hagenberg, Austria: University of Applied Sciences Upper Austria, Digitale Medien, Juli 2007. URL: <http://theses.fh-hagenberg.at/thesis/Artner07> (siehe S. 44, 51).
- [2] Florian Bacher. „Interaktionsmöglichkeiten mit Bildschirmen und großflächigen Projektionen“. Bachelorarbeit. Hagenberg, Austria: University of Applied Sciences Upper Austria, Medientechnik und -design, Juni 2004 (siehe S. 52).
- [3] Javier Bezos und Johannes L. Braams. *Babel – Multilingual support for Plain T<sub>E</sub>X or L<sup>A</sup>T<sub>E</sub>X*. Version 3.9r. Apr. 2016. URL: <http://mirrors.ctan.org/macros/latex/required/babel/base/babel.pdf> (siehe S. 7).
- [4] *Bundesgesetz über Fachhochschul-Studiengänge*. BGBl. Nr. 340/1993, zuletzt geändert mit Bundesgesetz BGBl. I Nr. 45/2014. URL: <https://www.ris.bka.gv.at/GeltendeFassung.wxe?Abfrage=Bundesnormen&Gesetzesnummer=10009895> (siehe S. 54).
- [5] Mark Burge und Wilhelm Burger. „Ear Biometrics“. In: *Biometrics: Personal Identification in Networked Society*. Hrsg. von Anil K. Jain, Ruud Bolle und Shathath Pankanti. Boston: Kluwer Academic Publishers, 1999. Kap. 13, S. 273–285 (siehe S. 44, 49).
- [6] Wilhelm Burger und Bir Bhanu. „Qualitative Motion Understanding“. In: *Proceedings of the Intl. Joint Conference on Artificial Intelligence* (Milano). Hrsg. von John P. McDermott. San Francisco: Morgan Kaufmann Publishers, Mai 1987, S. 819–821 (siehe S. 50).
- [7] Wilhelm Burger und Mark James Burge. *Digitale Bildverarbeitung. Eine algorithmische Einführung mit Java*. 3. Aufl. Heidelberg: Springer, 2015 (siehe S. 40, 49).
- [8] D. P. Carlisle. *Packages in the ‘graphics’ bundle*. Dez. 2016. URL: <http://mirrors.ctan.org/macros/latex/required/graphics/grfguide.pdf> (siehe S. 7, 22).
- [9] Marco Daniel u. a. *L<sup>A</sup>T<sub>E</sub>X2e-Kurzbeschreibung*. Version 3.0b. Nov. 2016. URL: <http://mirrors.ctan.org/info/lshort/german/l2kurz.pdf> (siehe S. 7).



- [10] Huber M. Drake, Milton D. McLaughlin und Harold R. Goodman. *Results obtained during accelerated transonic tests of the Bell XS-1 airplane in flights to a MACH number of 0.92*. Techn. Ber. NACA-RM-L8A05A. Edwards, CA: NASA Dryden Flight Research Center, Jan. 1948. URL: [http://www.nasa.gov/centers/dryden/pdf/87528main\\_RM-L8A05A.pdf](http://www.nasa.gov/centers/dryden/pdf/87528main_RM-L8A05A.pdf) (siehe S. 44, 52).
- [11] Gerhard Eberl. „Automatischer Landeanflug durch Rechnersehen“. Diss. München: Universität der Bundeswehr, Fakultät für Raum- und Luftfahrttechnik, Aug. 1987 (siehe S. 44, 51).
- [12] Europäische Union. *Richtlinie 2000/14/EG des Europäischen Parlaments und des Rates vom 8. Mai 2000 zur Angleichung der Rechtsvorschriften der Mitgliedstaaten über umweltbelastende Geräuschemissionen von zur Verwendung im Freien vorgesehenen Geräten und Maschinen*. Amtsblatt der Europäischen Gemeinschaften, L 162. URL: <http://eur-lex.europa.eu/LexUriServ/LexUriServ.do?uri=CONSLEG:2000L0014:20051227:de:PDF> (siehe S. 54).
- [13] V. M. Faires. *Design of Machine Elements*. Originalausgabe 1920. The Macmillan Company, 1934 (siehe S. 28).
- [14] Christoph Friedrich. *Schriftliche Arbeiten im technisch-naturwissenschaftlichen Studium. Ein Leitfaden zur effektiven Erstellung und zum Einsatz moderner Arbeitsmethoden*. Bd. 27. Duden Taschenbücher. Mannheim: Bibliographisches Institut, 1997 (siehe S. 44).
- [15] Erik Guttman. „Autoconfiguration for IP Networking“. *IEEE Internet Computing* 5 (5/6 2001), S. 81–86 (siehe S. 50).
- [16] Johannes Hemleben. *Galilei, Galileo*. 20. Aufl. rororo, 1969 (siehe S. 46).
- [17] Nicholas J. Higham. *Handbook of Writing for the Mathematical Sciences*. 2. Aufl. Philadelphia: Society for Industrial und Applied Mathematics (SIAM), 1998. URL: <http://www.maths.manchester.ac.uk/~higham/hwms/> (siehe S. 35).
- [18] Paul V. C. Hough. *Method and means for recognizing complex patterns*. US Patent 3,069,654. Dez. 1962. URL: <https://patents.google.com/patent/US3069654> (siehe S. 54).
- [19] Helmut Kopka und Patrick William Daly. *A Guide to L<sup>A</sup>T<sub>E</sub>X*. 4. Aufl. Tools and Techniques for Computer Typesetting. Reading, MA: Addison-Wesley, 2003 (siehe S. 7, 34, 44).
- [20] Leslie Lamport. *Das L<sup>A</sup>T<sub>E</sub>X-Handbuch*. 3. Aufl. Reading, MA: Addison-Wesley, 1995 (siehe S. 1).
- [21] Leslie Lamport. *L<sup>A</sup>T<sub>E</sub>X, A Document Preparation System. User's Guide and Reference Manual*. 2. Aufl. Reading, MA: Addison-Wesley, 1994 (siehe S. 1).
- [22] Philipp Lehman u. a. *The bibl<sub>a</sub>tex Package. Programmable Bibliographies and Citations*. Version 3.7. Nov. 2016. URL: <http://mirrors.ctan.org/macros/latex/contrib/biblatex/doc/biblatex.pdf> (siehe S. 43, 54).
- [23] Nathaniel David Mermin. „What's wrong with these equations?“ *Physics Today* 42.10 (1989), S. 9–11 (siehe S. 35, 50).

- [24] Frank Mittelbach u. a. *The amsmath package*. Version 2.16a. Nov. 2016. URL: <http://mirrors.ctan.org/macros/latex/required/amsmath/amsmath.pdf> (siehe S. 35, 37, 53).
- [25] *Oberösterreichisches Raumordnungsgesetz 1994*. LGBl 1994/114 idF 1995/93. URL: <http://www.ris.bka.gv.at/Dokumente/LrOO/LOO40007538/LOO40007538.pdf> (siehe S. 54).
- [26] Tobias Oetiker u. a. *The Not So Short Introduction to L<sup>A</sup>T<sub>E</sub>X 2<sub>ε</sub>. Or L<sup>A</sup>T<sub>E</sub>X 2<sub>ε</sub> in 157 minutes*. Version 5.05. Juli 2015. URL: <http://mirrors.ctan.org/info/lshort/english/lshort.pdf> (siehe S. 7, 21, 45).
- [27] Piet van Oostrum. *Page layout in LaTeX*. Sep. 2016. URL: <http://mirrors.ctan.org/macros/latex/contrib/fancyhdr/fancyhdr.pdf> (siehe S. 7).
- [28] Scott Pakin. *The Comprehensive LaTeX Symbol List*. Jan. 2017. URL: <http://mirrors.ctan.org/info/symbols/comprehensive/symbols-a4.pdf> (siehe S. 7).
- [29] Oren Patashnik. *BiBTeXing*. Feb. 1988. URL: <http://mirrors.ctan.org/biblio/bibtex/base/btxdoc.pdf> (siehe S. 43, 44, 46).
- [30] Dion Pike. „Master-slave communications system and method for a network element“. US Patent 7,460,482. Alcatel-Lucent SAS. Dez. 2008. URL: <https://patents.google.com/patent/US7460482> (siehe S. 54).
- [31] Axel Sommerfeldt. *Anpassen der Abbildungs- und Tabellenbeschriftungen*. Nov. 2011. URL: <http://mirrors.ctan.org/macros/latex/contrib/caption/caption-deu.pdf> (siehe S. 7).
- [32] Herbert Voß. *Math mode*. Version 2.47. Jan. 2014. URL: <http://mirrors.ctan.org/info/math/voss/mathmode/Mathmode.pdf> (siehe S. 34).
- [33] World Wide Web Consortium. *HTML 5.2*. W3C Candidate Recommendation. 8. Aug. 2017. URL: <https://www.w3.org/TR/html52/> (siehe S. 53).

## Audiovisuelle Medien

- [34] Matt Groening. *Futurama*. Season 1 Collection. DVD. Twentieth Century Fox Home Entertainment. Feb. 2002 (siehe S. 56).
- [35] *History of Computers*. Sep. 2008. URL: <http://www.youtube.com/watch?v=LvKxJ3bQRKE> (siehe S. 56).
- [36] *Nosferatu – A Symphony of Horrors*. Film. Drehbuch/Regie: F. W. Murnau. Mit Max Schreck, Gustav von Wangenheim, Greta Schröder. 1922 (siehe S. 56).
- [37] *Psycho*. Film. Regie: Alfred Hitchcock, Drehbuch: Joseph Stefano. Nach dem Roman von Robert Bloch. Mit Anthony Perkins, Vera Miles, Janet Leigh. 1960 (siehe S. 56).
- [38] Marion Post Wolcott. *Natchez, Miss.* Library of Congress Prints and Photographs Division Washington, Farm Security Administration/Office of War Information Color Photographs. Aug. 1940. URL: <http://www.loc.gov/pictures/item/fsa1992000140/PP/> (siehe S. 20, 55).

- [39] Frank Zappa. *Freak Out*. Audio-CD. Rykodisc, New York. Mai 1995 (siehe S. 55).

## Software

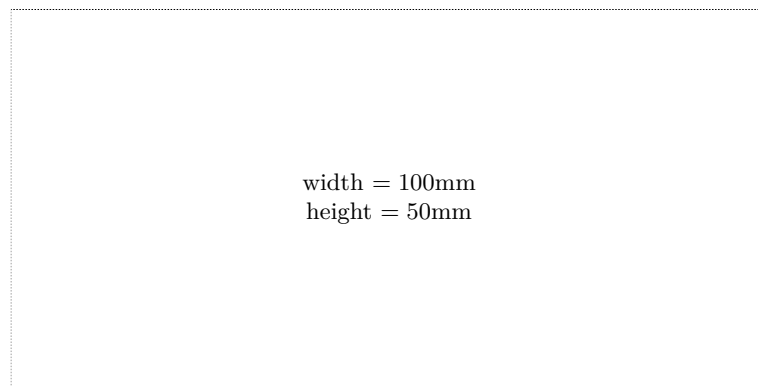
- [40] Shigeru Miyamoto, Eiji Aonuma und Yoshiaki Koizumi. *The Legend of Zelda: Ocarina of Time*. N64-Spielmodul. 1998 (siehe S. 57).
- [41] *Spring Framework*. URL: <https://github.com/spring-projects/spring-framework> (siehe S. 57).

## Online-Quellen

- [42] Alexander Feder. *BibTeX.org*. 2006. URL: <http://www.bibtex.org/> (siehe S. 46).
- [43] *Mainframes*. URL: [http://www.plyojump.com/classes/mainframe\\_era.php](http://www.plyojump.com/classes/mainframe_era.php) (siehe S. 22).
- [44] *Reliquienschrein*. Aug. 2016. URL: <https://de.wikipedia.org/wiki/Reliquienschrein> (besucht am 28.02.2017) (siehe S. 57, 58).

# Messbox zur Druckkontrolle

— Druckgröße kontrollieren! —



— Diese Seite nach dem Druck entfernen! —